

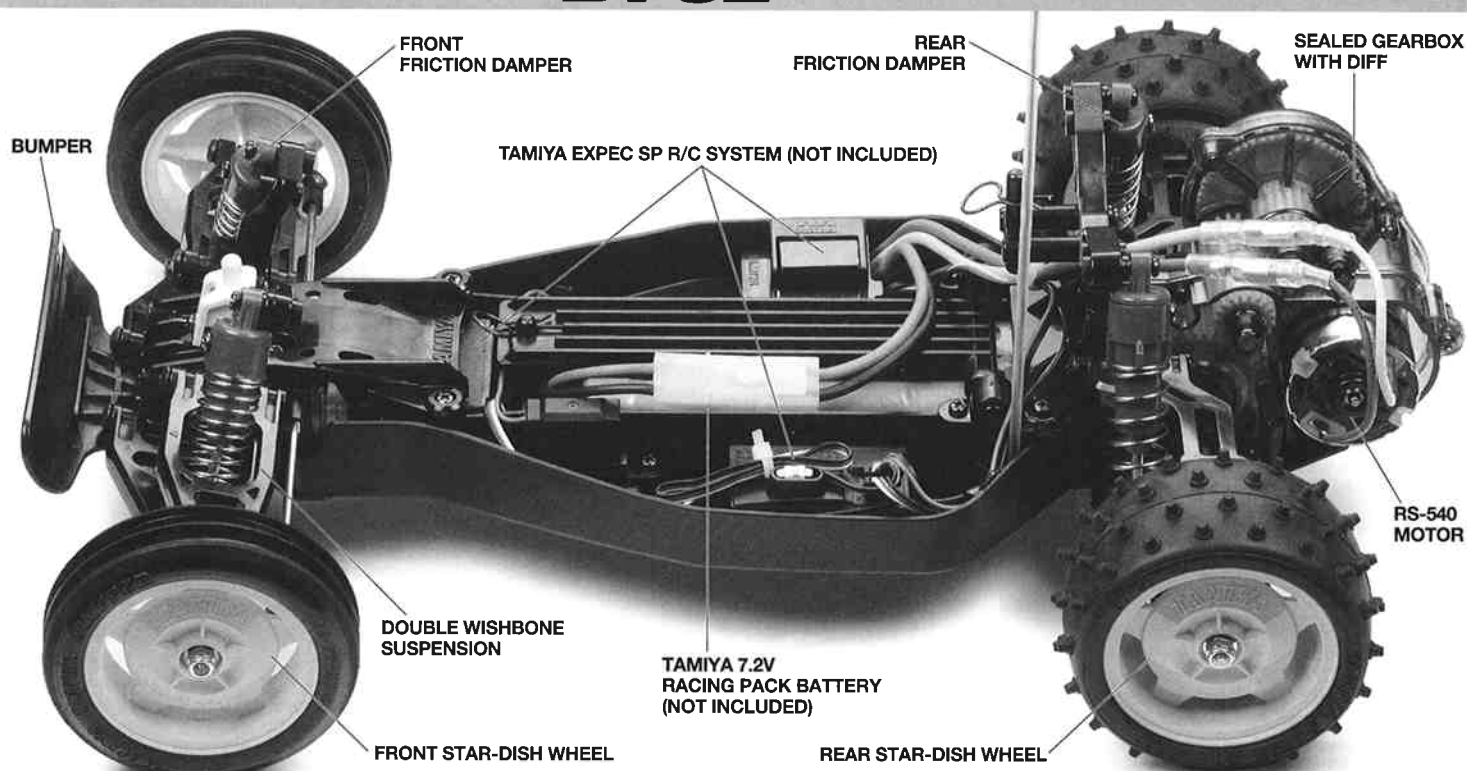
1/10 電動RCレーシングバギー  
**スーパーファイターG**



1/10 SCALE R/C HIGH PERFORMANCE OFF ROAD RACER

# SUPER FIGHTER G

**DT-02** CHASSIS



TAMIYA, INC.



3-7 ONDAWARA, SURUGA-KU, SHIZUOKA 422-8610 JAPAN

# SUPER FIGHTER G

●小学生や組み立てにできない方は、  
模型に詳しい方にお手伝いをお願いしてください。

## 組み立てる前に用意する物 ITEMS REQUIRED ERFORDERLICHES ZUBEHÖR OUTILLAGE NECESSAIRE

### 《ラジオコントロールメカ》

このRCカーには、タミヤ・エクスペックSPプロボセット (ESC付き2チャンネルプロボ) をおすすめします。  
★取り扱いについては、それぞれの説明書をご覧ください。

### 《走行用バッテリー・充電器》

このキットはタミヤ・バッテリー7.2Vカスタムパックおよびレーシングパック専用です。専用充電器とともにご用意ください。

### RADIO CONTROL UNIT

Tamiya EXPEC SP R/C system (2-channel R/C unit with electronic speed controller) is recommended for this model.  
★Refer to the instruction manual included with the R/C unit.

### POWER SOURCE

This kit is designed to use a Tamiya 7.2V Custom Pack or Racing Pack. Charge battery according to manual supplied with battery.

### RC-EINHEITEN

Das Tamiya EXPEC SP R/C System (2-Kanal RC-Einheit mit elektronischem Fahrregler) wird für dieses Modell empfohlen.

★Beachten Sie sich bitte die der RC-Einheit beigelegte Gebrauchsanweisung.

### STROMQUELLE

Für diesen Bausatz benötigt man den Tamiya 7,2V Custom Pack oder Racing Pack. Den Akku gemäß Anweisung aufladen.

### RADIOCOMMANDE

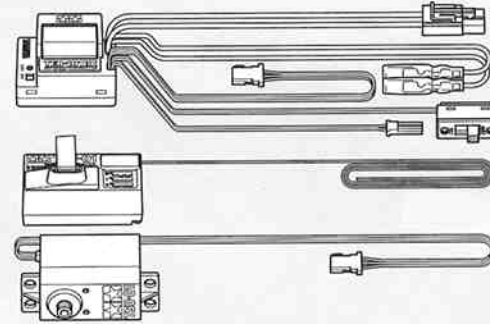
L'ensemble Tamiya EXPEC SP (ensemble R/C 2 voies avec variateur électronique) est recommandé pour ce modèle.

★Se référer au manuel d'instructions de l'ensemble R/C.

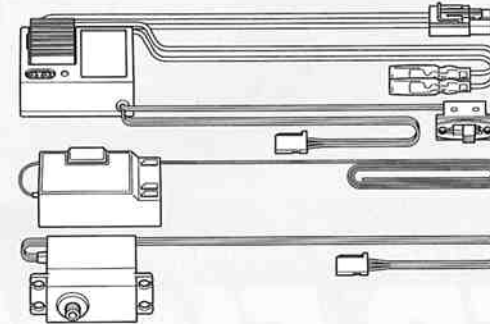
### BATTERIE DE PROPULSION

Le moteur qui équipe ce modèle peut être alimenté par un pack d'accus Tamiya 7,2V Custom ou Racing. Charger le pack selon les indications du manuel du pack et du chargeur.

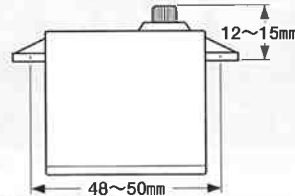
タミヤ・エクスペックSPプロボ / ESC (FETアンプ) 付き  
Tamiya EXPEC SP 2-channel R/C system  
Tamiya EXPEC SP 2-Kanal R/C System  
Ensemble R/C Tamiya EXPEC SP 2 voies  
(※ESCはエレクトロニックスピードコントローラーの略です。)



ESC (FETアンプ) 付き2チャンネルプロボ  
2-channel R/C unit with electronic speed controller  
2-Kanal RC-Einheit mit elektronischem Fahrregler  
Ensemble R/C 2 voies avec variateur électronique



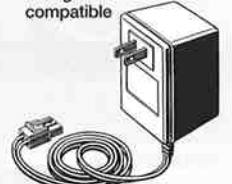
《使用できるサーボの大きさ》  
Suitable servo size  
Größe der Servos  
Dimensions max des servos



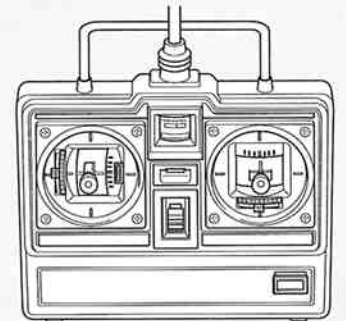
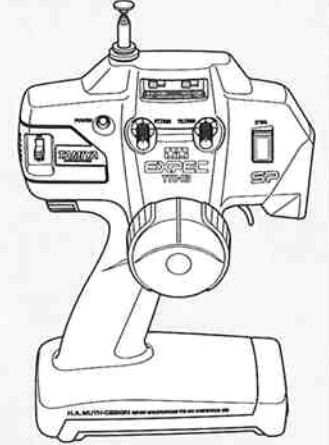
タミヤ・ニカド7.2Vレーシングパック  
Tamiya 7.2V Racing Pack  
Tamiya 7,2V Racing Pack  
Batterie Tamiya 7,2V Racing



7.2V専用充電器  
Compatible charger  
Geeignetes Ladegerät  
Chargeur compatible



★ホイールタイプ送信機も選べます。  
★Wheel type transmitter is also available.  
★Ein Lenkrad-Sender kann auch verwendet werden.  
★Un émetteur de type à volant est également utilisable.

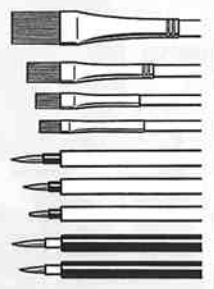


## 《使用する塗料》 TAMIYA PAINT COLORS / TAMIYA-FARBEN / PEINTURES TAMIYA

下記のプラスチック用塗料を用意して下さい。タミヤからはスプレー塗料、筆塗り塗料のほか各種塗装用品が発売されています。

### 《プラスチック用タミヤカラー》 TAMIYA PLASTIC PAINTS

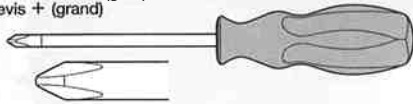
TS-26 ●ピュアホワイト / Pure white / Glanz Weiß / Blanc pur  
TS-42 ●ライトガンメタル / Light gun metal / Helles Gun Metall / Gris acier clair  
X-4 ●ブルー / Blue / Blau / Bleu  
X-18 ●セミグロスブラック / Semi gloss black / Seidenglanz Schwarz / Noir satiné  
XF-8 ●フラットブルー / Flat blue / Matt Blau / Bleu mat  
XF-15 ●フラットフレッシュ / Flat flesh / Fleischfarben Matt / Chair mate



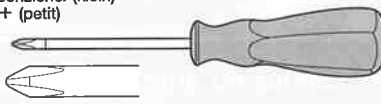
### 《用意する工具》

TOOLS RECOMMENDED  
BENÖTIGTE WERKZEUGE  
OUTILLAGE

+ドライバー(大)  
+ Screwdriver (large)  
+ Schraubenzieher (groß)  
Tournevis + (grand)



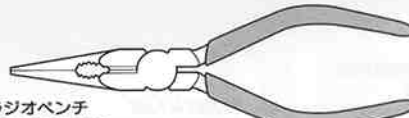
+ドライバー(小)  
+ Screwdriver (small)  
+ Schraubenzieher (klein)  
Tournevis + (petit)



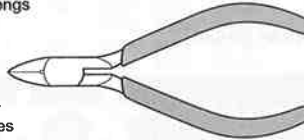
-ドライバー  
- Screwdriver  
- Schraubenzieher  
Tournevis -



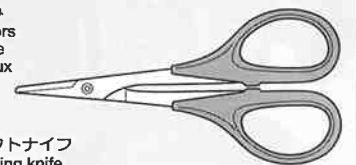
ラジオペンチ  
Long nose pliers  
Flachzange  
Pincers à becs longs



ニッパー  
Side cutters  
Seitenschneider  
Pincers coupantes



はさみ  
Scissors  
Schere  
Ciseaux



クラフトナイフ  
Modeling knife  
Modellbaumesser  
Couteau de modéliste



★この他に、ヤスリや柔らかい布、ノギスがあると便利です。

★A file, soft cloth and caliper will also assist in construction.

★Beim Zusammenbau können eine Feile, ein weiches Tuch und ein Meßschieber hilfreich sein.

★Une lime, un chiffon et un pied à coulisse seront également utiles durant le montage.



●組み立てる前に説明図を必ずお読みください。また、保護者の方もお読みください。



●小さなお子様のいる場所での工作はおやめください。小さな部品やビニール袋を口に入れたりする危険があります。



●小学生やうまく組み立てられない方は、保護者の方やRCカーに詳しい方にお手伝いをお願いしてください。



●工具で固い物を切らないでください。刃が折れるなどの危険があります。



●色を塗る時や、接着剤を使う場合は必ず窓を開けて換気に注意してください。



●組み立てる時はまわりに注意してください。また、工具を振り回すようなことはやめてください。

**CAUTION**

- Read carefully and fully understand the instructions before commencing assembly. A supervising adult should also read the instructions if a child assembles the model.
- When assembling this kit, tools including knives are used. Extra care should be taken to avoid personal injury.
- Read and follow the instructions supplied with paints and/or cement, if used (not included in kit).
- Keep out of reach of small children. Children must not be allowed to put any parts in their mouths, or pull vinyl bag over their heads.

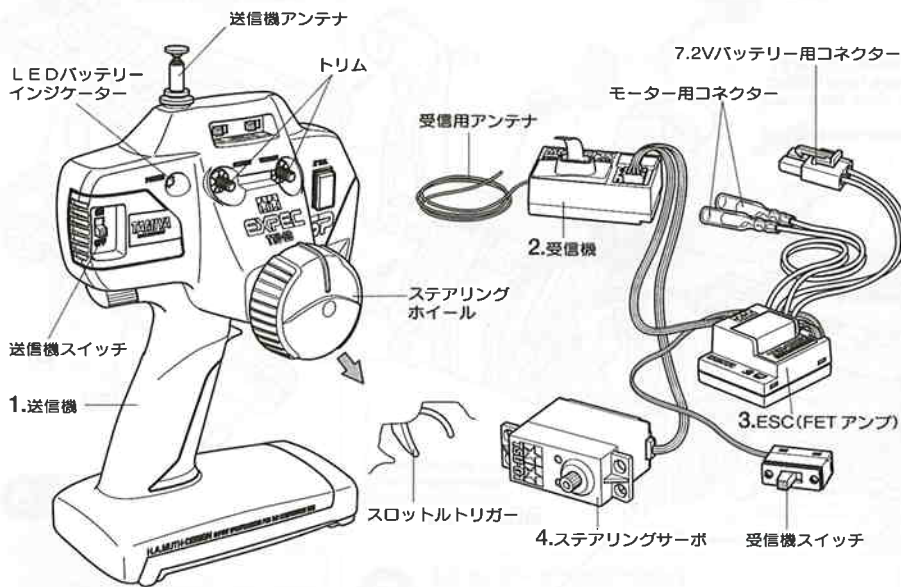
**VORSICHT**

- Bevor Sie mit dem Zusammenbau beginnen, sollten Sie alle Anweisungen gelesen und verstanden haben. Falls ein Kind das Modell zusammenbaut, sollte ein beaufsichtigender Erwachsener die Bauanleitung ebenfalls gelesen haben.
- Beim Zusammenbau dieses Bausatzes werden Werkzeuge einschließlich Messer verwendet. Zur Vermeidung von Verletzungen ist besondere Vorsicht angebracht.
- Wenn Sie Farben und/oder Kleber verwenden (nicht im Bausatz enthalten), beachten und befolgen Sie die dort beiliegenden Anweisungen.
- Bausatz von kleinen Kindern fernhalten. Verhüten Sie, daß Kinder irgendwelche Bauteile in den Mund nehmen oder Plastiktüten über den Kopf ziehen.

**PRECAUTIONS**

- Bien lire et assimiler les instructions avant de commencer l'assemblage. La construction du modèle par un enfant doit s'effectuer sous la surveillance d'un adulte.
- L'assemblage de ce kit requiert de l'outillage, en particulier des couteaux de modélisme. Manier les outils avec précaution pour éviter toute blessure.
- Lire et suivre les instructions d'utilisation des peintures et ou de la colle, si utilisées (non incluses dans le kit).
- Garder hors de portée des enfants en bas âge. Ne pas laisser les enfants mettre en bouche ou sucer les pièces, ou passer un sachet vinyl sur la tête.

●タミヤ・エクスペックSPプロボ / ESC (FETアンプ) 付き  
TAMIYA EXPEC SP 2-CHANNEL R/C SYSTEM (WITH ELECTRONIC SPEED CONTROLLER)



《2チャンネルプロボの名称》

1. ●送信機=コントロールボックスとなるもので、ステアリング、スロットルの操作を電波信号に変えて発信します。
2. ●受信機=送信機からの電波を受け、それをESCやサーボにつなえます。
3. ●ESC (FETアンプ) =受信機が受けた電波信号を電気的な信号に変え、車のスピードをコントロールします。
4. ●ステアリングサーボ=受信機が受けた電波信号を機械的な動きに変え、ハンドルを切ります。

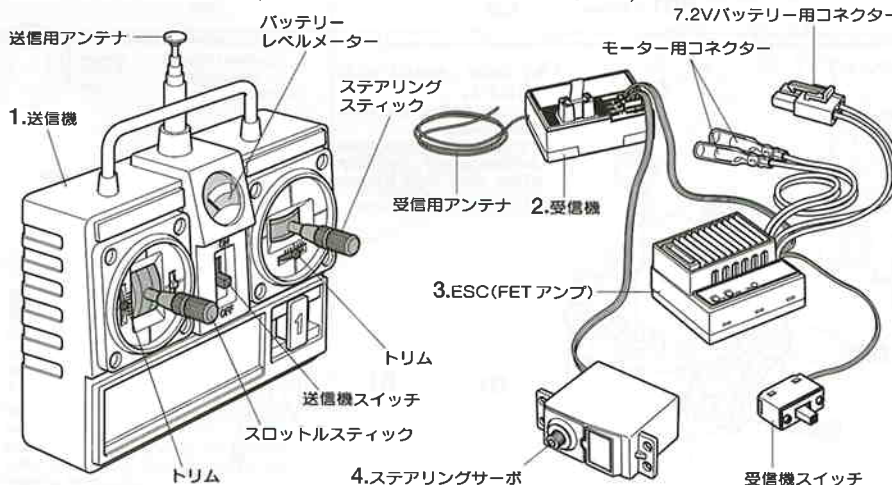
COMPOSITION OF 2 CHANNEL R/C UNIT

1. ●Transmitter : Serves as control box. Steering wheel/stick and throttle trigger/stick movements are transformed into radio signals which are transmitted through the antenna.
2. ●Receiver : Accepts signals from the transmitter and converts them into pulses that operate the model's servo and speed controller.
3. ●Electronic speed controller : Accepts signals received from the receiver and controls the current going to the motor.
4. ●Steering servo : Transforms signals received from the receiver into mechanical movements.

ZUSAMMENSTELLUNG DER 2-KANAL RC-EINHEIT

1. ●Sender : Dient als Steuergerät. Lenkrad/-knüppel- und Gaszuggriff/-knüppelbewegungen werden in Funksignale umgewandelt und über die Antenne ausgesendet.
2. ●Empfänger : Der Empfänger nimmt die Signale des Senders auf und wandelt sie in Steuerimpulse für das Lenkservo und den Fahrregler um.
3. ●Elektronischer Fahrregler : Erhält Steuersignale vom Empfänger und regelt den zum Motor fließenden Strom.
4. ●Lenkservo : Wandelt die vom Empfänger kommenden Lenksignale in mechanische Bewegung um.

●スティックタイプ送信機 / ESC (FETアンプ) 付き  
STICK TYPE TRANSMITTER (WITH ELECTRONIC SPEED CONTROLLER)



COMPOSITION D'UN ENSEMBLE R/C 2 VOIES

1. ●Émetteur : sert de boîtier de commande. Les actions sur le manche de direction/volant ou sur le manche de gaz/gâchette sont converties en signaux radio transmis par le biais de l'antenne.
2. ●Récepteur : capte les signaux de l'émetteur, les convertit en impulsions et contrôle les mouvements du(des) servo(s) et le variateur électronique de vitesse.
3. ●Variateur électronique de vitesse : reçoit un signal du récepteur et régule la quantité de courant alimentant le moteur.
4. ●Servo de direction : convertit les signaux émanant du récepteur en mouvements mécaniques.



★組み立てに入る前に説明図を最後までよく見て、全体の流れをつかんでください。  
 ★お買い求めの際、また組み立ての前には必ず内容をお確かめください。万一不良部品、不足部品などありました場合は、お買い求めの販売店にご相談ください。  
 ★小さなビス、ナット類が多く、よく似た形の部品もあります。図をよく見てゆっくり確実に組んでください。金具部品は少し多目に入っています。予備として使ってください。  
 このマークはグリスを塗る部分に指示しました。  
 必ず、グリスアップして、組み込んでください。

★Study the instructions thoroughly before assembly.  
 ★There are many small screws, nuts and similar parts. Assemble them carefully referring to the drawings. To prevent trouble and finish the model with good performance, it is necessary to assemble each step exactly as shown.  
 Apply grease to the places shown by this mark.  
 Apply grease first, then assemble.

★Vor Baubeginn die Bauanleitung genau durchlesen.  
 ★Viele kleine Schrauben und Muttern etc. müssen genau der Anleitung nach eingebaut werden. Exaktes Bauen bringt ein gutes Modell mit bester Leistung.  
 Stellen mit diesem Zeichen erst fetten, dann zusammenbauen.  
 ★Assimilez les instructions parfaitement avant l'assemblage.  
 ★Il y a beaucoup de petites vis, d'écrous et de pièces similaires. Les assembler soigneusement en se référant aux dessins. Pour éviter les erreurs suivre les stades du montage dans l'ordre indiqué.  
 Graisser les endroits indiqués par ce symbole.  
 Graisser d'abord, assembler ensuite.

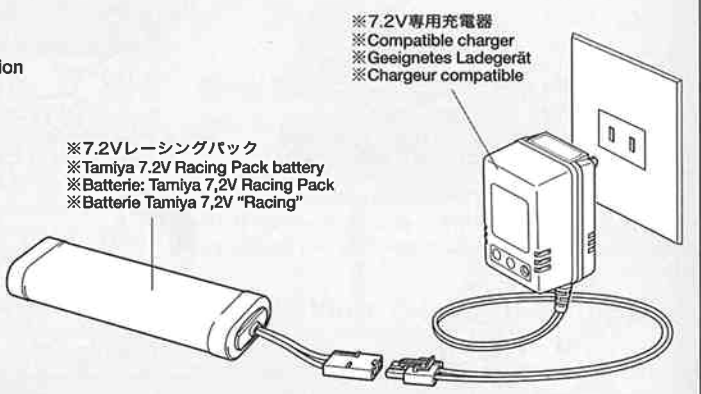
※の部品はキットには含まれていません。  
 Parts marked ※ are not included in kit.  
 Teile mit ※ sind im Bausatz nicht enthalten.  
 Les pièces marquées ※ ne sont pas incluses dans le kit.

**1**

しっかり取り付けます。  
 Connect firmly.  
 Fest einstecken.  
 Connecter fermement.

**1** 《走行用バッテリーの充電》  
 Charging chassis battery  
 Aufladen des Chassis-Akkus  
 Chargement de la batterie de propulsion

★別売の7.2Vバッテリーと専用充電器を使い充電します。充電方法や取り扱い上の注意は7.2Vバッテリーおよび専用充電器に付属の取扱説明書をよくお読みください。  
 ★Charge 7.2V battery with compatible charger (available separately). When handling battery/charger, read supplied instructions carefully.  
 ★Den 7,2V Akku mit einem geeigneten Ladegerät aufladen (getrennt erhältlich). Zur Bedienung von Akku/Ladegerät die mitgelieferte Anleitung sorgfältig lesen.  
 ★Utiliser un chargeur compatible avec les batteries 7,2V (disponible séparément). Se référer et lire attentivement les instructions et les précautions d'emploi fournies avec le chargeur et la batterie.



**2**

BB2 × 2 3×32mmスクリューピン  
 Screw pin  
 Schraubzapfen  
 Cheville à vis

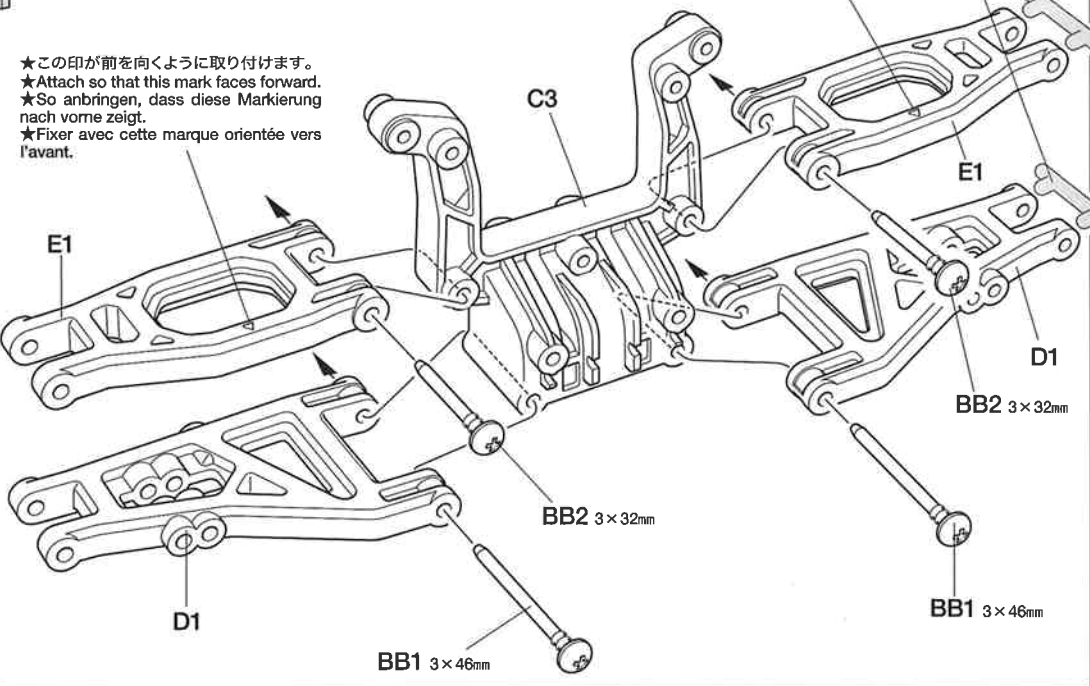
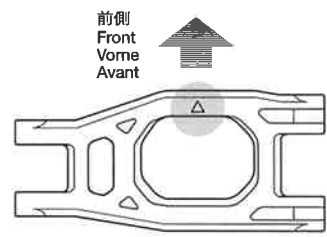
BB1 × 2 3×46mmスクリューピン  
 Screw pin  
 Schraubzapfen  
 Cheville à vis

**2** 《フロントアームの組み立て》  
 Front arms  
 Vordere Lenker  
 Triangles avant

★この印が前を向くように取り付けます。  
 ★Attach so that this mark faces forward.  
 ★So anbringen, dass diese Markierung nach vorne zeigt.  
 ★Fixer avec cette marque orientée vers l'avant.

★この印が前を向くように取り付けます。  
 ★Attach so that this mark faces forward.  
 ★So anbringen, dass diese Markierung nach vorne zeigt.  
 ★Fixer avec cette marque orientée vers l'avant.

★切り取ります。  
 ★Remove.  
 ★Entfernen.  
 ★Enlever.



**3**

DB1 × 1  
 アップライトL  
 Upright (left)  
 Achsschenkel (links)  
 Fusée (gauche)

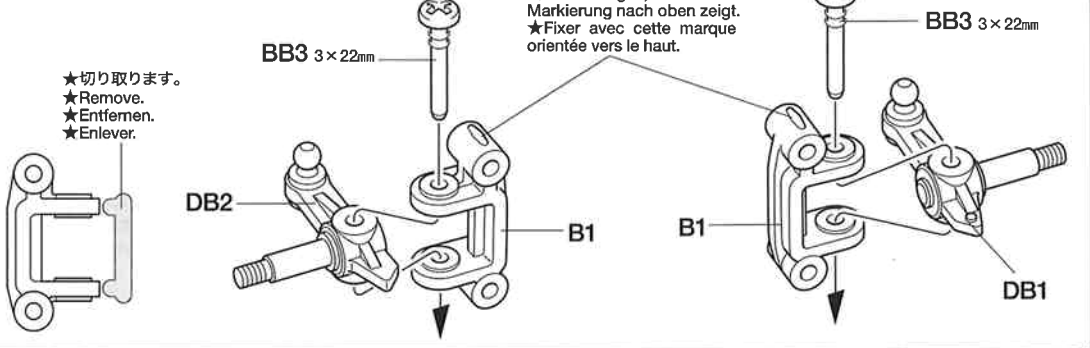
DB2 × 1  
 アップライトR  
 Upright (right)  
 Achsschenkel (rechts)  
 Fusée (droite)

BB3 × 2 3×22mmスクリューピン  
 Screw pin  
 Schraubzapfen  
 Cheville à vis

**3** 《フロントアクスル》  
 Front axles  
 Vorderachsen  
 Essieux avant

★切り取ります。  
 ★Remove.  
 ★Entfernen.  
 ★Enlever.

★この印が上を向くように取り付けます。  
 ★Attach so that this mark faces upward.  
 ★So anbringen, dass diese Markierung nach oben zeigt.  
 ★Fixer avec cette marque orientée vers le haut.



4

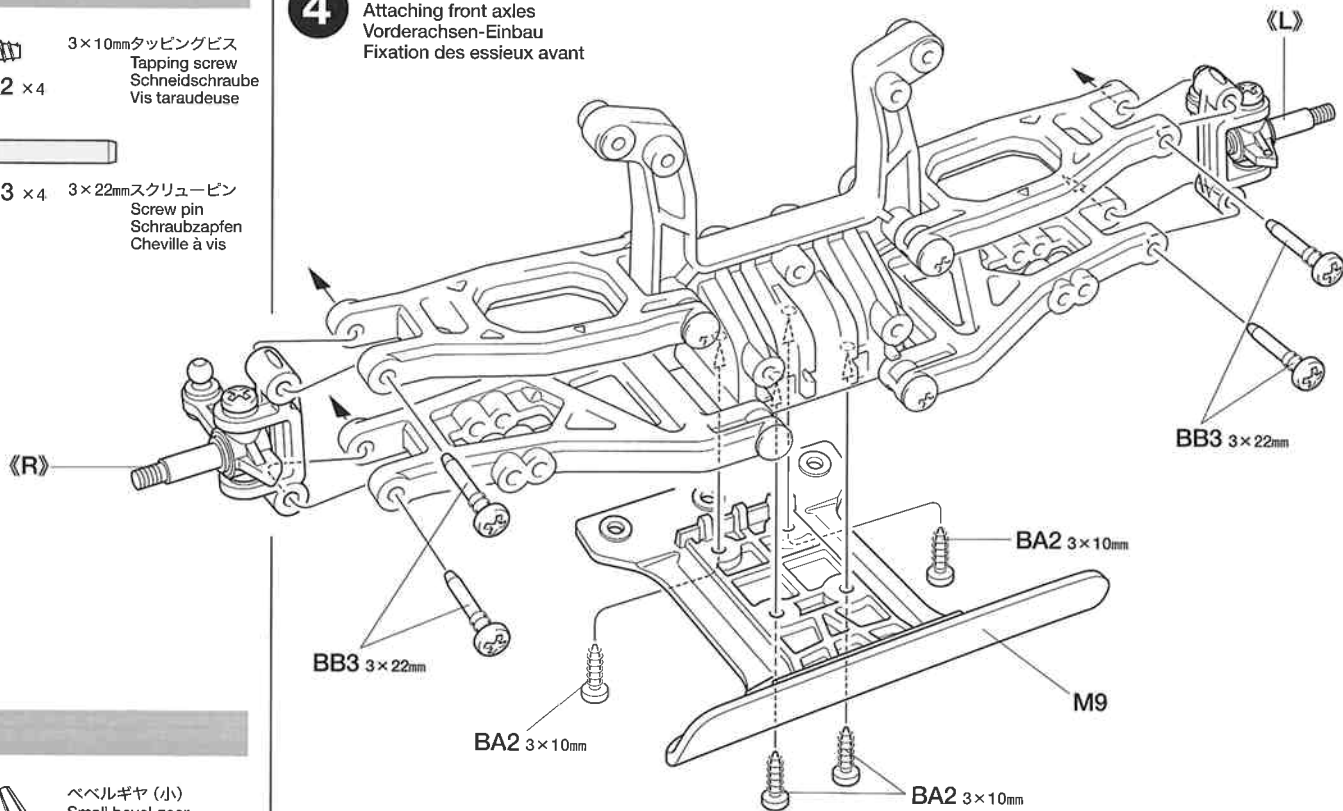
3×10mmタッピングビス  
Tapping screw  
Schneidschraube  
Vis taraudeuse  
BA2 ×4

3×22mmスクリューピン  
Screw pin  
Schraubzapfen  
Cheville à vis  
BB3 ×4

《R》

4

《フロントアクスルの取り付け》  
Attaching front axles  
Vorderachsen-Einbau  
Fixation des essieux avant



5

ヘベルギヤ (小)  
Small bevel gear  
Kegelrad klein  
Petit pignon conique  
DG1 ×3

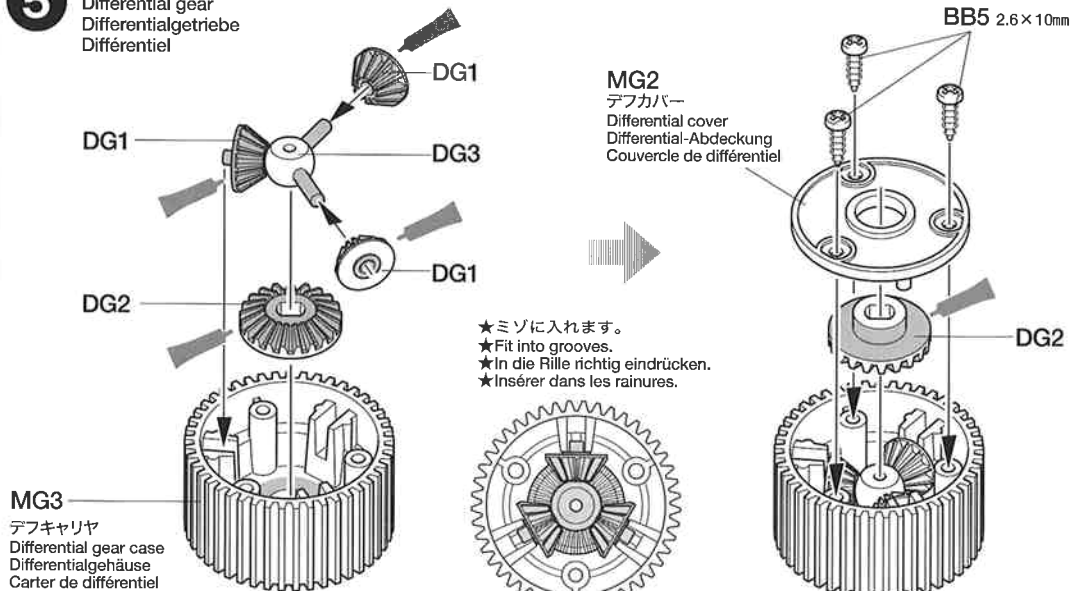
ヘベルギヤ (大)  
Large bevel gear  
Kegelrad groß  
Grand pignon conique  
DG2 ×2

DG3 ×1  
ヘベルシャフト  
Star shaft  
Stern-Achse  
Support de satellite

2.6×10mmタッピングビス  
Tapping screw  
Schneidschraube  
Vis taraudeuse  
BB5 ×3

5

《デフギヤの組み立て》  
Differential gear  
Differentialgetriebe  
Différentiel



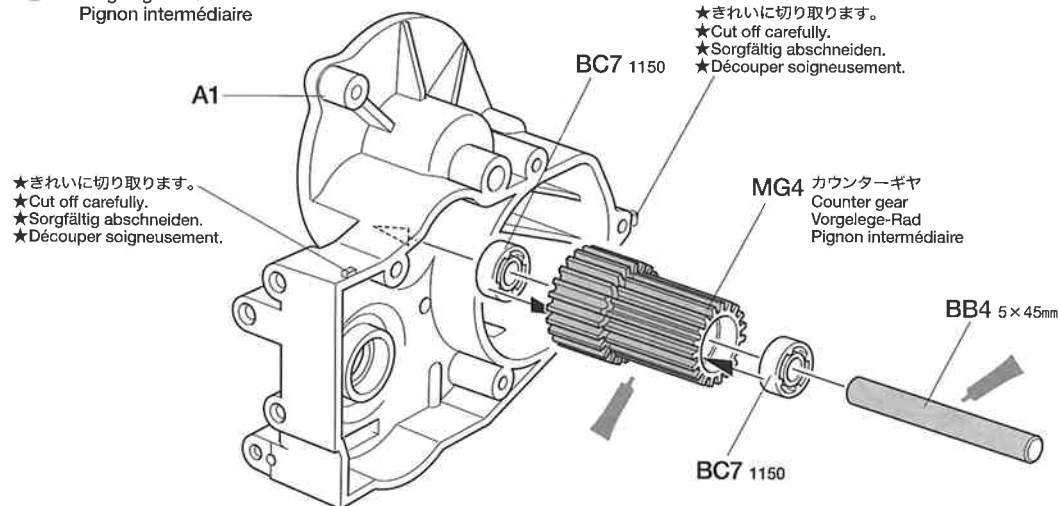
6

BB4 ×1 5×45mmシャフト  
Shaft  
Achse  
Axe

1150プラベアリング  
Plastic bearing  
Plastik-Lager  
Palier en plastique  
BC7 ×2

6

《カウンターギヤの取り付け》  
Counter gear  
Vorgelege-Rad  
Pignon intermédiaire



**CERAMIC GREASE**

タミヤセラミックグリス  
ファインセラミックの原料として使われるボロンナイトライドの微粒子を配合した高性能グリスです。特に樹脂パーツに効果的。ギヤや軸受け、ジョイント部分などにつけて動きをなめらかにし、摩擦をおさえます。

This is a very effective ceramic grease formulated with Boron Nitride and is ideal for lubricating all gears, bearings and joints on radio control cars. Reduces friction and prolongs life of parts.



10



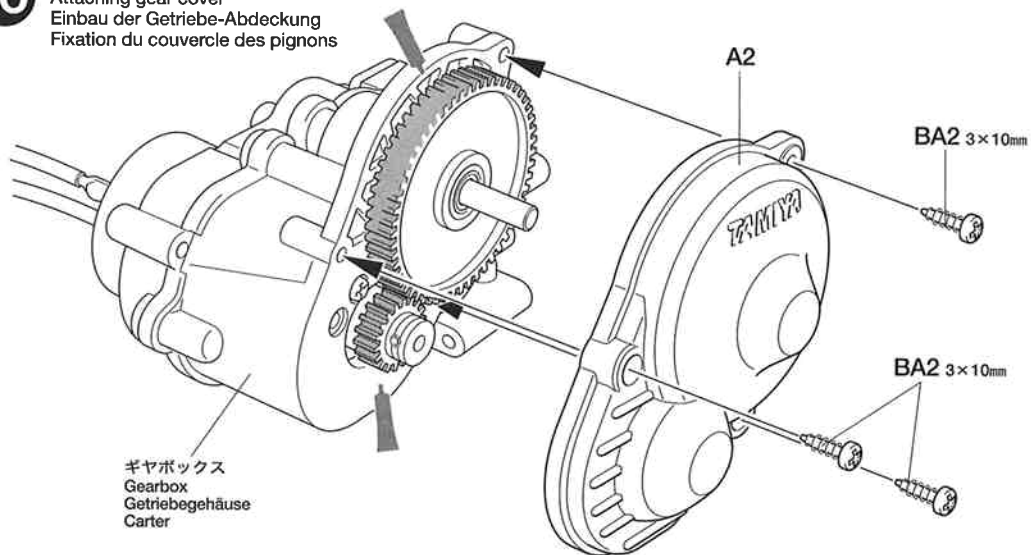
BA2 x3

3 x 10mm タッピングビス  
Tapping screw  
Schneidschraube  
Vis taraudeuse

10

《ギヤカバーの取り付け》

Attaching gear cover  
Einbau der Getriebe-Abdeckung  
Fixation du couvercle des pignons



11



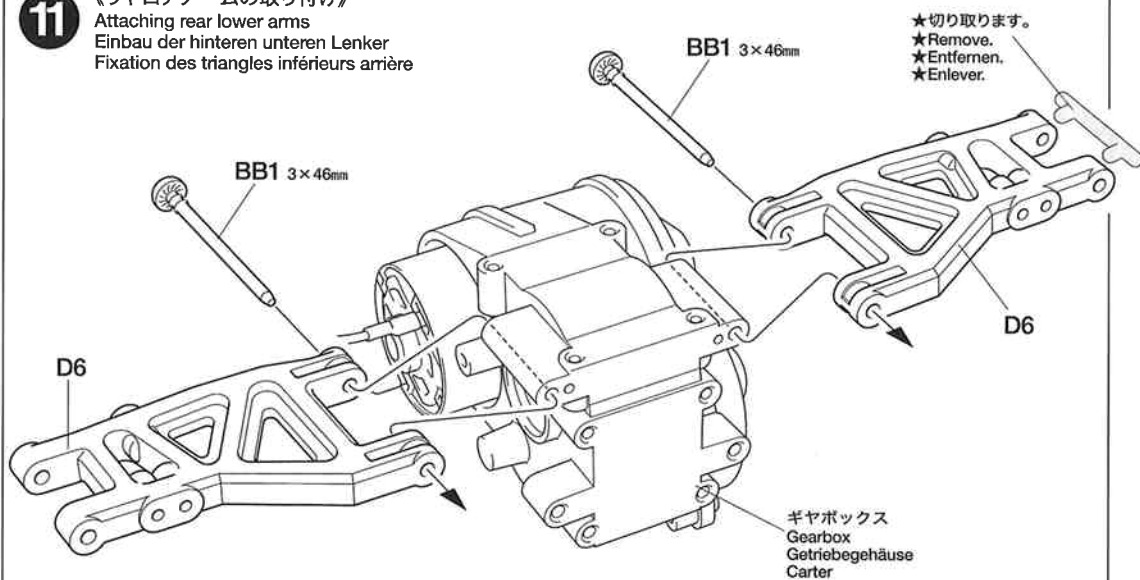
BB1 x2

3 x 46mm スクリューピン  
Screw pin  
Schraubzapfen  
Cheville à vis

11

《リヤロアアームの取り付け》

Attaching rear lower arms  
Einbau der hinteren unteren Lenker  
Fixation des triangles inférieurs arrière



12



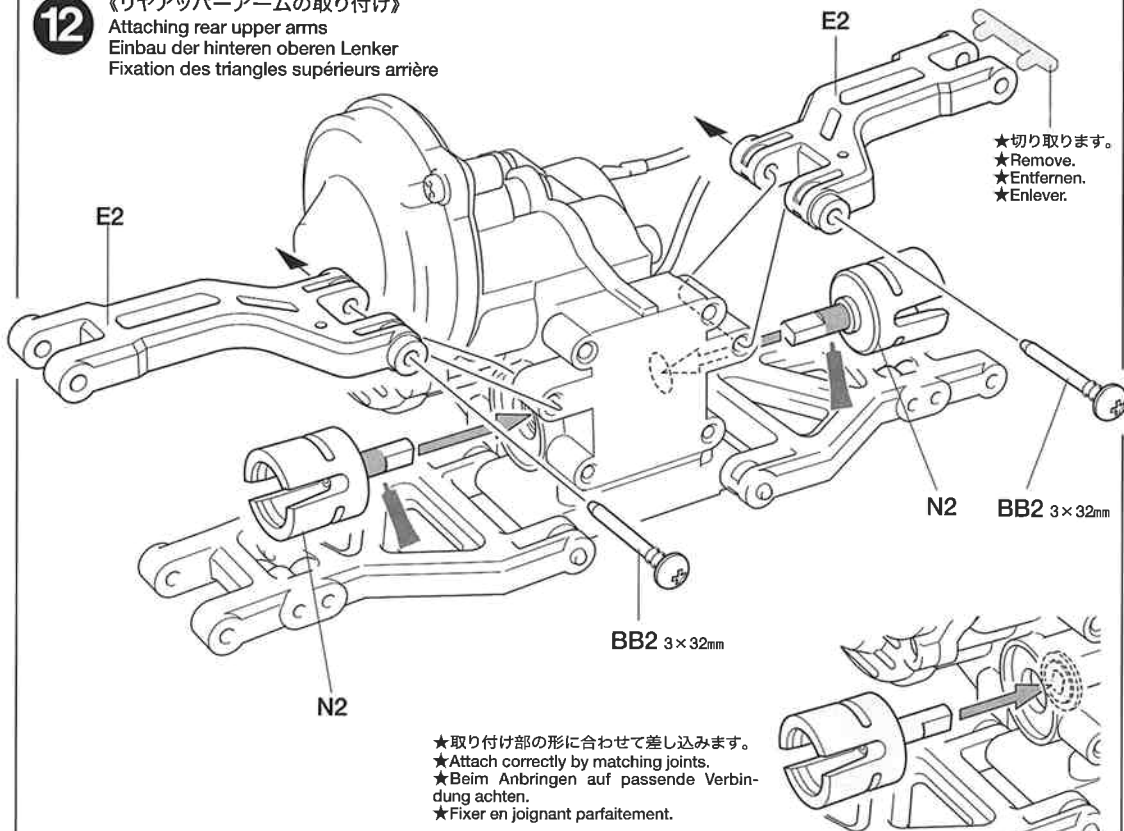
BB2 x2

3 x 32mm スクリューピン  
Screw pin  
Schraubzapfen  
Cheville à vis

12

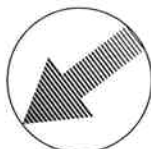
《リヤアッパーアームの取り付け》

Attaching rear upper arms  
Einbau der hinteren oberen Lenker  
Fixation des triangles supérieurs arrière



注意してください。

CAUTION  
VORSICHT  
ATTENTION



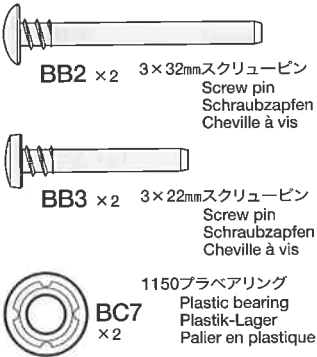
《溶剤、ネジ止め剤についての注意》  
樹脂製パーツはプラスチック用塗料の溶剤でも侵される場合があります。溶剤を大量に使って洗ったり、つけたり絶対にしないでください。またネジロック剤はこのキットには使いません。

**CAUTION ON THINNER AND LIQUID THREAD LOCK**  
All thinners attack plastic, even plastic model paints and thinners. Never dip parts into thinners or paint, nor wash them with thinners. This kit does not require liquid thread lock for construction.

**VORSICHT MIT VERDÜNNERN UND FLÜSSIGEN SCHRAUBENSICHERUNGEN**  
Alle Verdüner greifen Plastik an, selbst Plastikfarben und deren Verdüner. Niemals Teile in Verdüner oder Farbe tauchen. Der Bausatz erfordert keine Schrauben-Sicherungs-Flüssigkeit.

**PRECAUTIONS POUR LES SOLVANTS ET LES PRODUITS FREINE-FILET**  
Tous les solvants attaquent le plastique. Même les peintures et les diluants pour maquettes plastique. Ne jamais tremper les pièces dans du diluant ou de la peinture, ne jamais les nettoyer avec du diluant. Ce modèle ne nécessite pas l'emploi de produit freine-filet pour son montage.

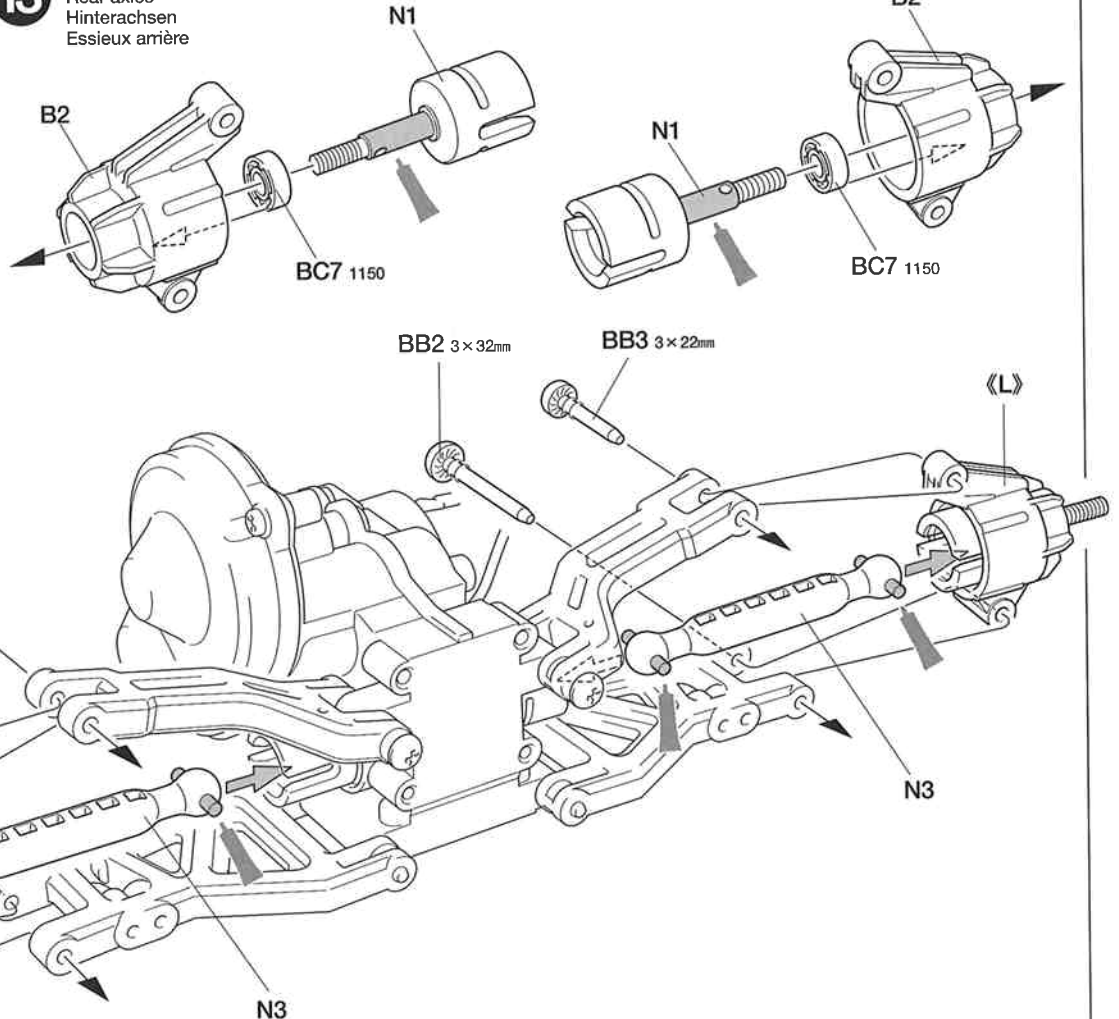
13



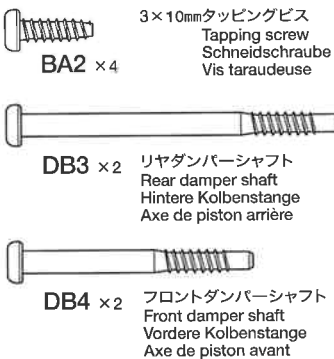
13

《リアアクスルの組み立て》

Rear axles  
Hinterachsen  
Essieux arrière



14

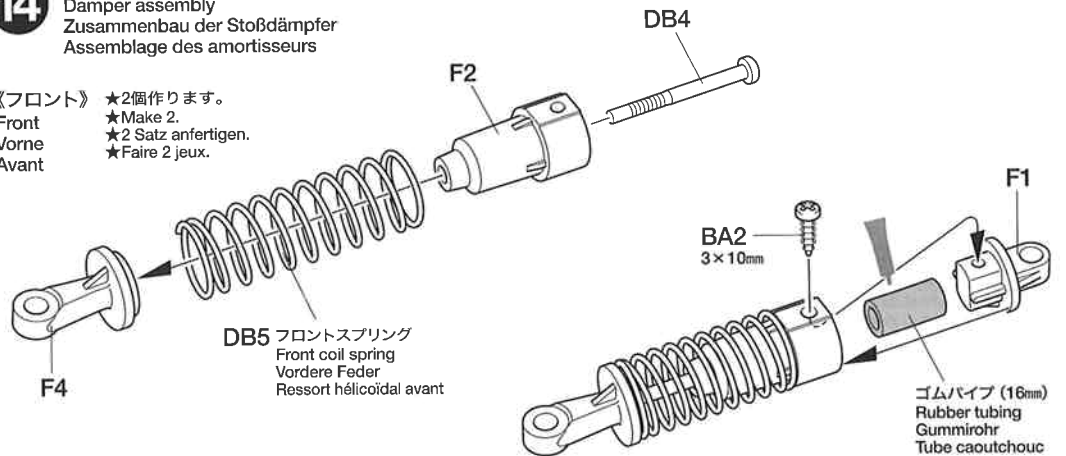


14

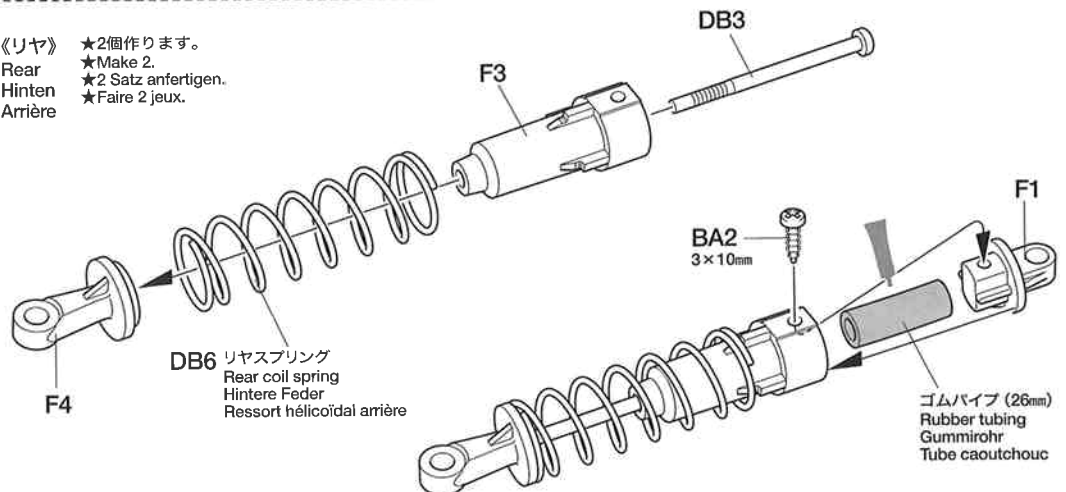
《ダンパーの組み立て》

Damper assembly  
Zusammenbau der Stoßdämpfer  
Assemblage des amortisseurs

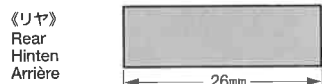
《フロント》 ★2個作ります。  
Front ★Make 2.  
Vorne ★2 Satz anfertigen.  
Avant ★Faire 2 jeux.



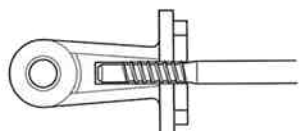
《リヤ》 ★2個作ります。  
Rear ★Make 2.  
Hinten ★2 Satz anfertigen.  
Arrière ★Faire 2 jeux.



★ゴムパイプは図の長さに切って使用します。  
★Cut rubber tubing into size shown.  
★Das Gummrohr auf die abgebildete Größe zuschneiden.  
★Découper le tube caoutchouc à la taille indiquée.






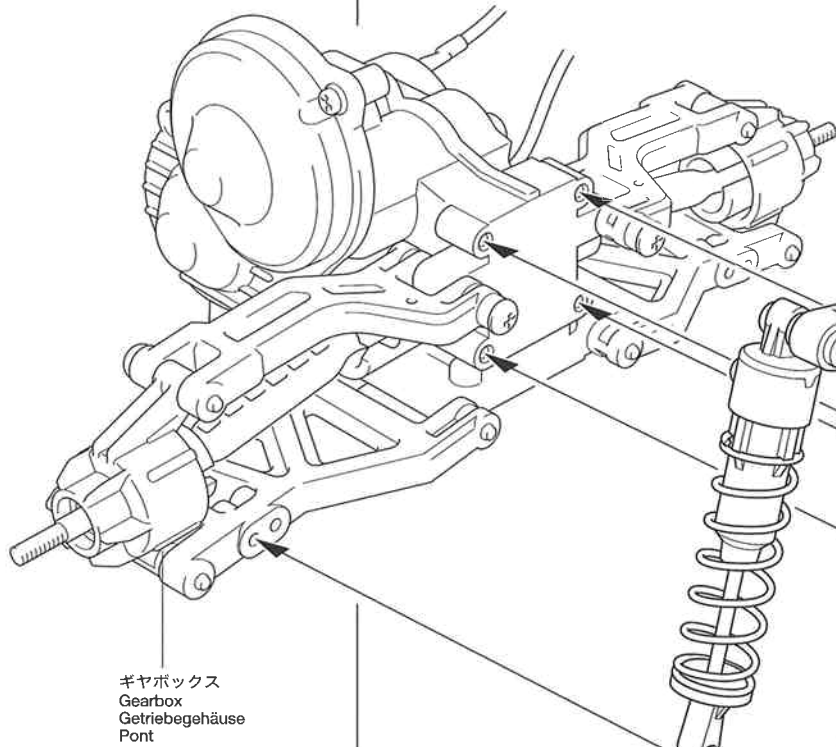
★図の位置まで締め込みます。  
★Screw in as shown.  
★Wie abgebildet zusammenschrauben.  
★Visser comme montré.





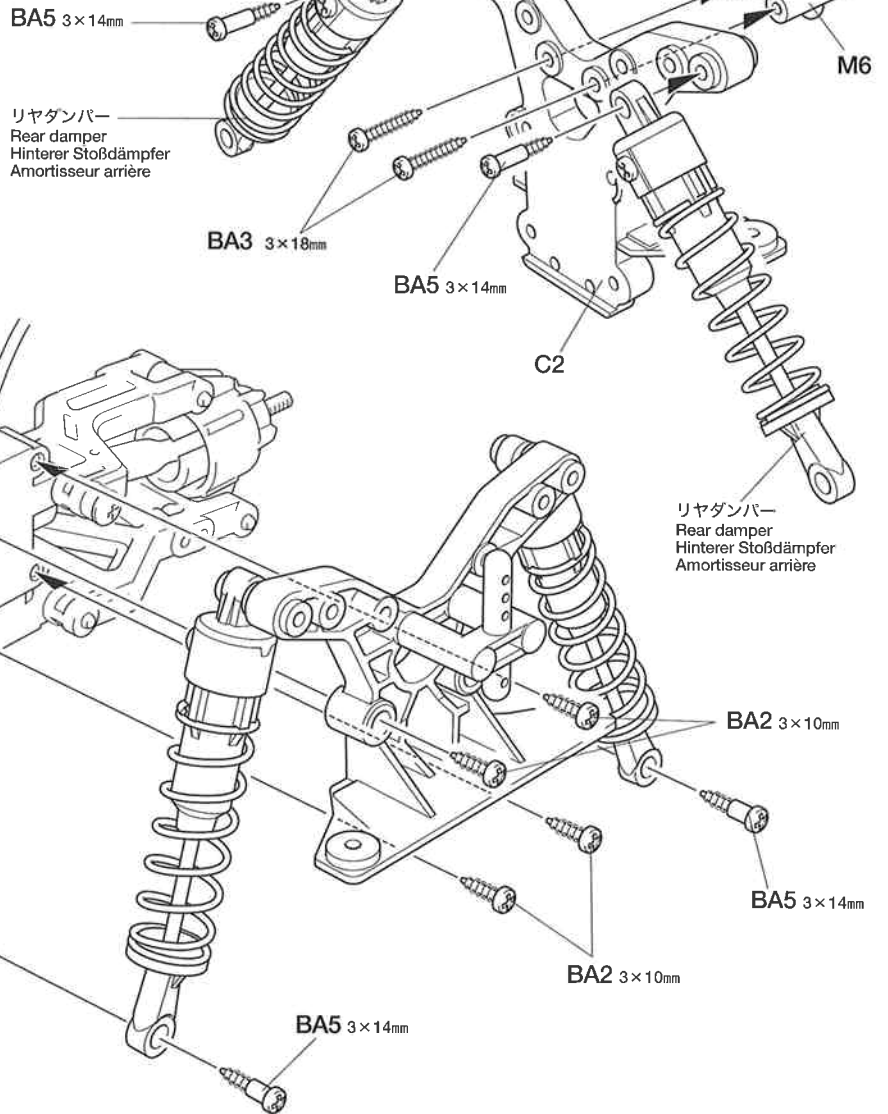
15

-  3×10mm タッピングビス  
Tapping screw  
Schneidschraube  
Vis taraudeuse  
**BA2 ×4**
-  3×18mm タッピングビス  
Tapping screw  
Schneidschraube  
Vis taraudeuse  
**BA3 ×2**
-  3×14mm 段付タッピングビス  
Step screw  
Paßschraube  
Vis décollétée  
**BA5 ×4**






15

《リヤダンパーの取り付け》  
Attaching rear dampers  
Einbau der hinteren Stoßdämpfer  
Fixation des amortisseurs arrière

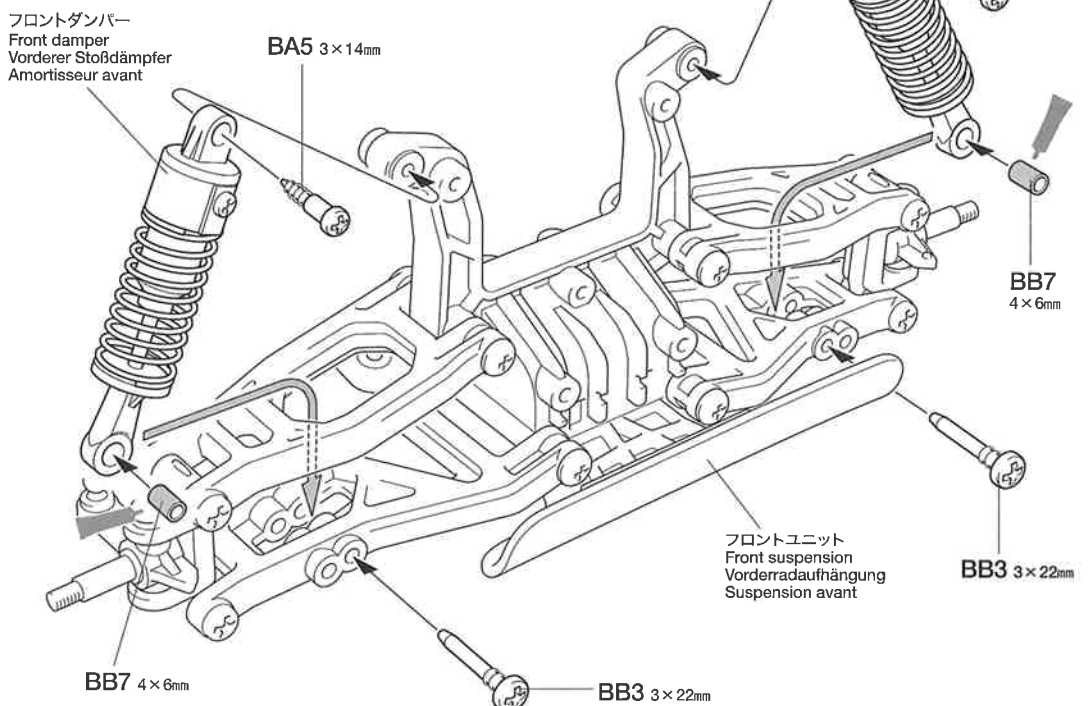


16

-  3×14mm 段付タッピングビス  
Step screw  
Paßschraube  
Vis décollétée  
**BA5 ×2**
-  3×22mm スクリューピン  
Screw pin  
Schraubzapfen  
Cheville à vis  
**BB3 ×2**
-  4×6mm パイプ  
Tube  
Rohr  
**BB7 ×2**

16

《フロントダンパーの取り付け》  
Attaching front dampers  
Einbau der vorderen Stoßdämpfer  
Fixation des amortisseurs avant



TAMIYA CRAFT TOOLS

良い工具選びは傑作づくりのための第一歩。本格派をめざすモデラーにふさわしいタミヤクラフトツール。耐久性も高く、使いやすい高品質な工具です。

SIDE CUTTER for PLASTIC

精密ニッパー (プラスチック用)

ITEM 74001

LONG NOSE w/CUTTER

ラジオペンチ

ITEM 74002

ANGLED TWEEZERS

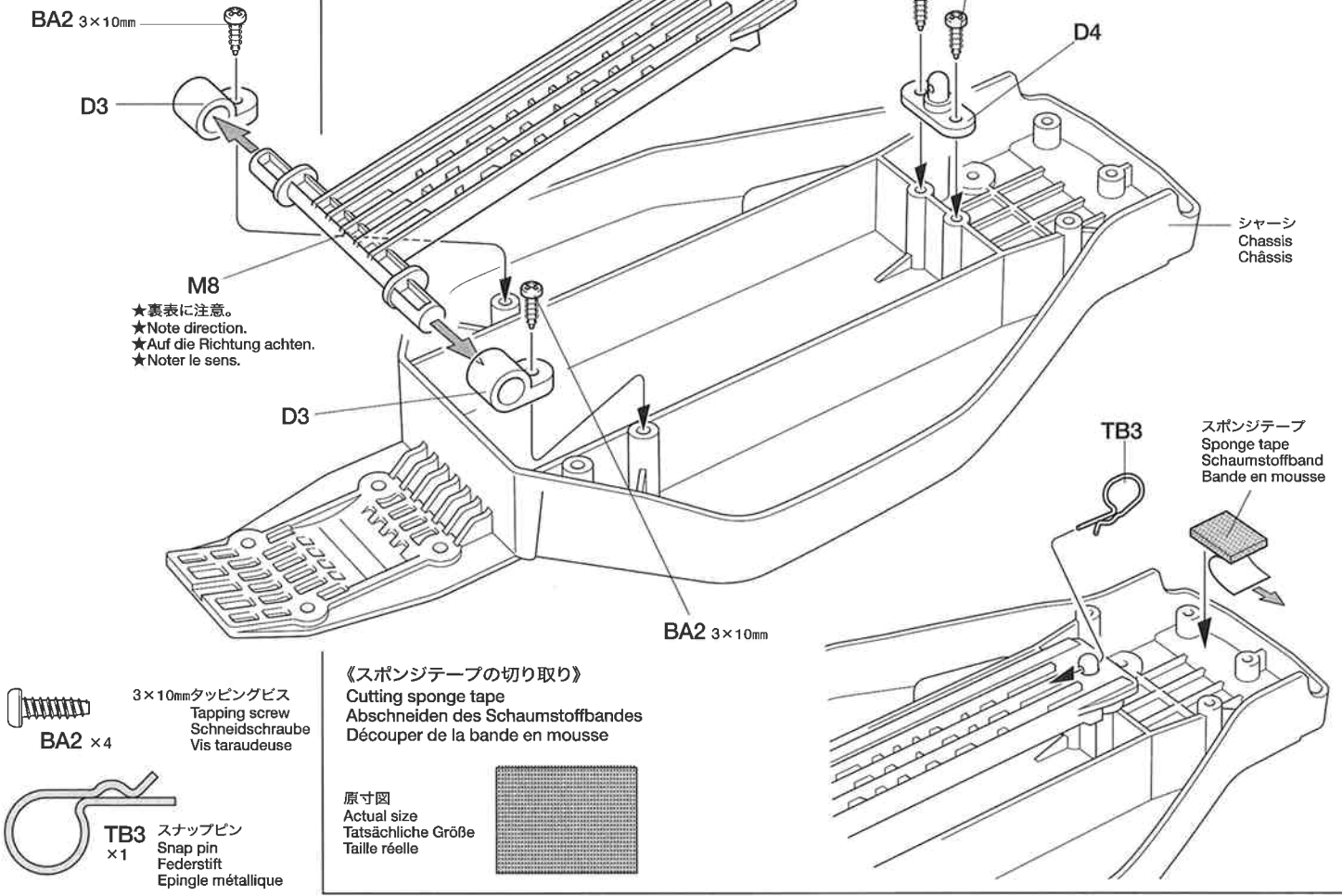
ツル首ピンセット

ITEM 74003

17

17

《バッテリーカバーの取り付け》  
Attaching battery cover  
Einbau des Batteriefachdeckels  
Fixation du couvercle de batterie

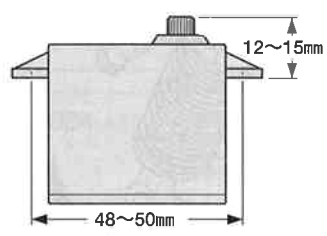


★これより先の組み立てではラジオコントロールメカを使用します。ご利用ください。  
★The following steps outline assembly instructions using R/C unit.  
★Die nachfolgenden Schritte beschreiben Bauanweisungen betreffend die Verwendung einer RC-Einheit.  
★Les étapes suivantes décrivent les instructions d'assemblage nécessitant l'ensemble de radiocommande.

18

18

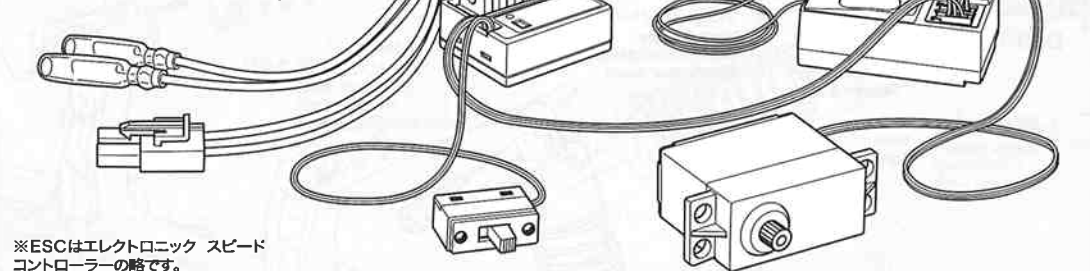
《使用できるサーボの大きさ》  
Suitable servo size  
Grösse der Servos  
Dimensions max des servos



《使用可能なラジオコントロールメカ/プロポ》  
R/C unit  
RC-Einheit  
Ensemble R/C

★使用するプロポメーカー名を確認してください。  
★Confirm maker of R/C unit you use before installation.  
★Vergewissern Sie sich vor dem Einbau der RC-Einheit, die Sie verwenden wollen, ob diese Marke geeignet ist.  
★Vérifier la marque de votre équipement R/C avant installation.

※《ESC (FETアンプ)》  
※Electronic speed controller  
※Elektronischer Fahrgler  
※Variateur de vitesse électronique

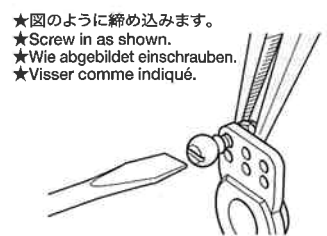


19

19

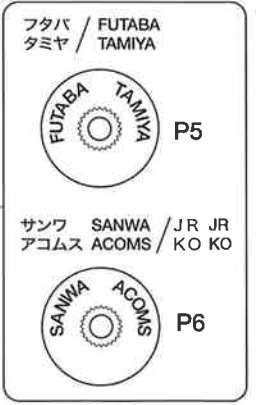
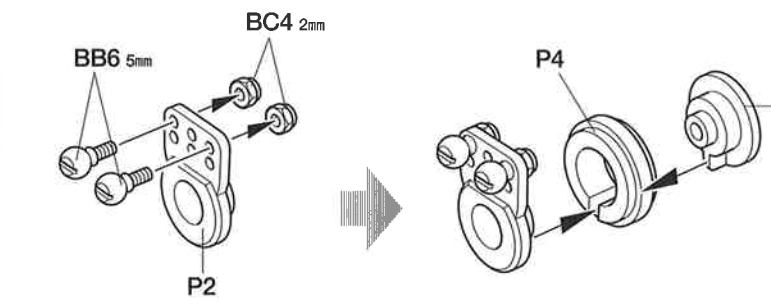
5mmビローボール  
Ball connector  
Kugelkopf  
Connecteur à rotule  
BB6 ×2

2mmロックナット  
Lock nut  
Sicherungsmutter  
Ecrou nylstop  
BC4 ×2



《サーボセイバー》  
Servo saver  
Servo-Saver  
Sauve-Servo

★使用するプロポメーカーにあわせて取り付けます。  
★Match part with servo.  
★Den zum Servo passenden Sockel aussuchen.  
★Utiliser une pièce adaptée au servo.



20

- 3×10mmタッピングビス  
Tapping screw  
Schneidschraube  
Vis taraudeuse  
**BA2** ×1
- 2.6×10mmタッピングビス  
Tapping screw  
Schneidschraube  
Vis taraudeuse  
**BB5** ×1

Checking R/C equipment

- 1 Install batteries.
- 2 Extend antenna.
- 3 Loosen and extend.
- 4 Connect charged battery.
- 5 Switch on.
- 6 Switch on.
- 7 Steering reverse switch on "R".
- 8 Trims in neutral.
- 9 Steering wheel in neutral.
- 10 Servo in neutral position.
- 11 After attaching servo saver, switch off R/C units and disconnect connectors.

Überprüfen der RC-Anlage  
(Siehe Bild rechts.)

- 1 Batterien einlegen.
- 2 Antenne ausziehen.
- 3 Aufwickeln und langziehen.
- 4 Voll aufgeladenen Akku verbinden.
- 5 Schalter ein.
- 6 Schalter ein.
- 7 Reverse-Schalter für Lenkung auf "R".
- 8 Trimmhebel neutral stellen.
- 9 Lenkrad neutral stellen.
- 10 Dies ist die Neutralstellung des Servos.
- 11 Nachdem der Servo-Saver angebracht ist, die RC-Einheit ausschalten und die Stecker abziehen.

Vérification de l'équipement R/C

- 1 Mettre en place les piles.
- 2 Déployer l'antenne.
- 3 Dérouler et déployer le fil.
- 4 Charger complètement la batterie.
- 5 Mettre en marche.
- 6 Mettre en marche.
- 7 L'inverseur de servo de direction sur "R".
- 8 Placer les trims au neutre.
- 9 Le volant de direction au neutre.
- 10 Le servo au neutre.
- 11 Après installation du sauve-servo, éteindre l'ensemble R/C et débrancher les connecteurs.

※の部品はキットには含まれていません。  
Parts marked ※ are not included in kit.  
Teile mit ※ sind im Bausatz nicht enthalten.  
Les pièces marquées ※ ne sont pas incluses dans le kit.

21

- TB1** ×1  
スイッチカバー  
Schalter-Abdeckung  
Protection d'interrupteur

- 3×10mmタッピングビス  
Tapping screw  
Schneidschraube  
Vis taraudeuse  
**BA2** ×2

- 2×10mm丸ビス  
Screw  
Schraube  
Vis  
**BC1** ×2

- 2mmワッシャー  
Washer  
Beilagscheibe  
Rondelle  
**BC5** ×2

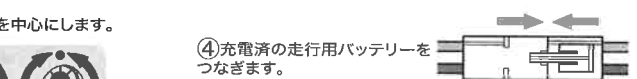
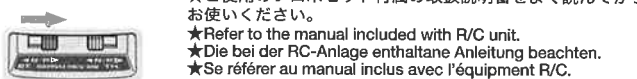
- 3mmワッシャー  
Washer  
Beilagscheibe  
Rondelle  
**BC6** ×2

**TAMIYA COLOR CATALOGUE**  
The latest in cars, boats, tanks and ships. Motorized, radio controlled and museum quality models are all shown in full color in Tamiya's latest catalogue. English/Spanish, German/French and Japanese versions available.

20

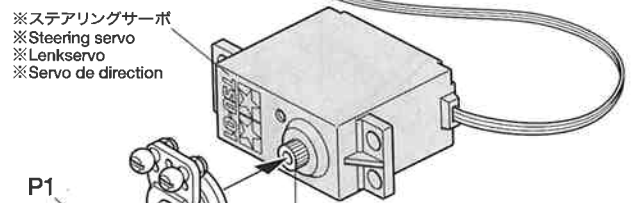
《ラジオコントロールメカのチェック》  
Checking R/C equipment  
Überprüfen der RC-Anlage  
Vérification de l'équipement R/C

- ★番号の順にチェックし、必ずサーボのニュートラルを確認して組み立ててください。
- ★Make sure the servo is in neutral prior to assembly.
- ★Servo vor dem Einbau in neutrale Stellung bringen.
- ★S'assurer que le servo est au neutre avant assemblage.



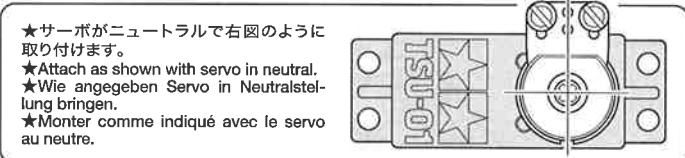
★使用するプロポメーカーにあわせて取り付けます。  
★Match part with servo.  
★Den zum Servo passenden Sockel aussuchen.  
★Utiliser une pièce adaptée au servo.

- フタバ FUTABA  
タミヤ TAMIYA  
**BB5** 2.6×10mm
- サンワ / JR  
アコムス / KO  
**BA2** 3×10mm



※ステアリングサーボ  
※Steering servo  
※Lenkservo  
※Servo de direction

⑩ステアリングホイールが中立位置のとき、とまっている場所がサーボのニュートラル位置です。

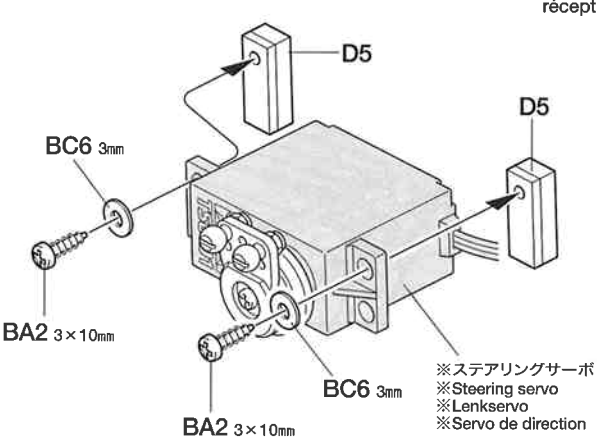


★サーボがニュートラルで右図のように取り付けます。  
★Attach as shown with servo in neutral.  
★Wie angegeben Servo in Neutralstellung bringen.  
★Monter comme indiqué avec le servo au neutre.

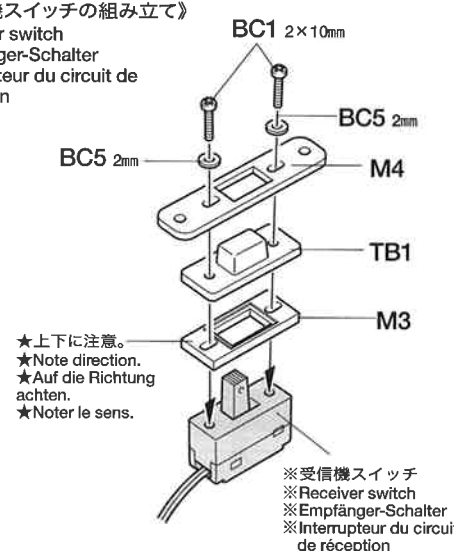
⑪ 調整が終わったら受信機→送信機の順にスイッチを切り、バッテリーをはずしてください。

21

《ステアリングサーボの組み立て》  
Steering servo  
Lenkservo  
Servo de direction



《受信機スイッチの組み立て》  
Receiver switch  
Empfänger-Schalter  
Interrupteur du circuit de réception



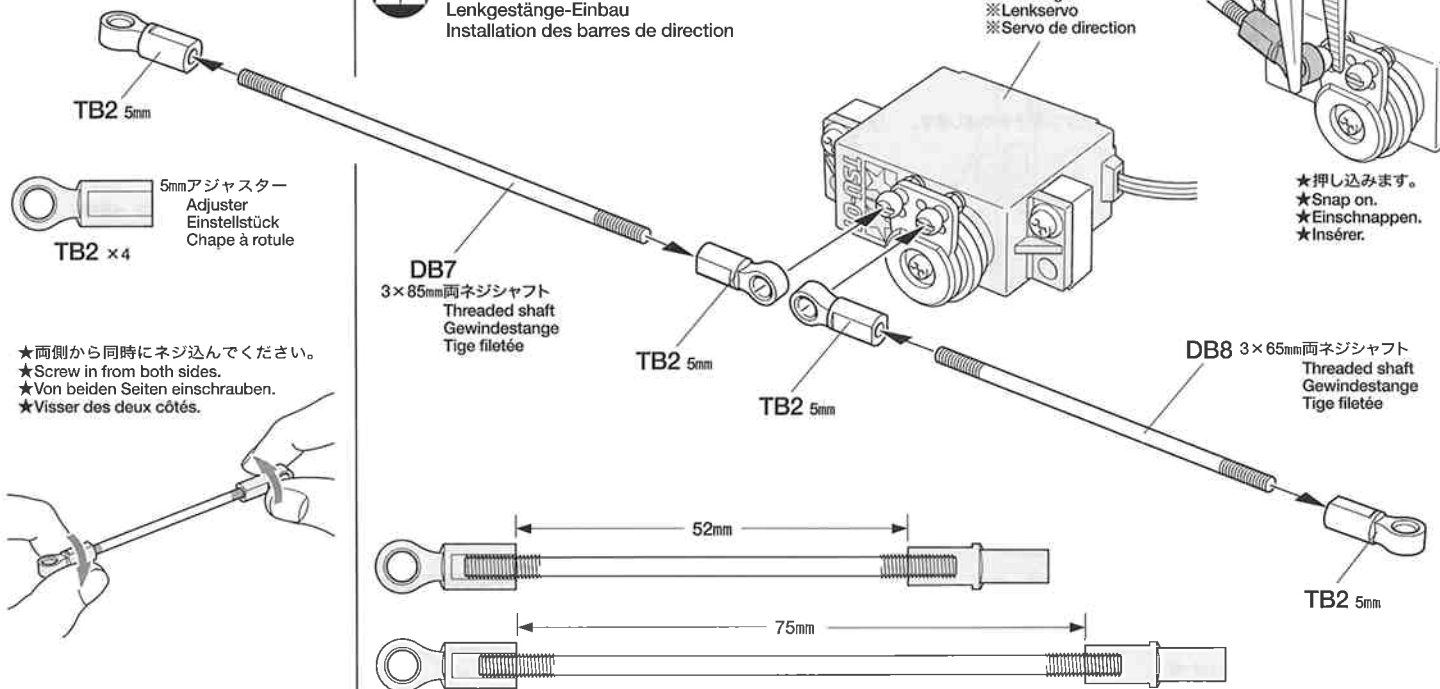
★上下に注意。  
★Note direction.  
★Auf die Richtung achten.  
★Noter le sens.

※受信機スイッチ  
※Receiver switch  
※Empfänger-Schalter  
※Interrupteur du circuit de réception

22

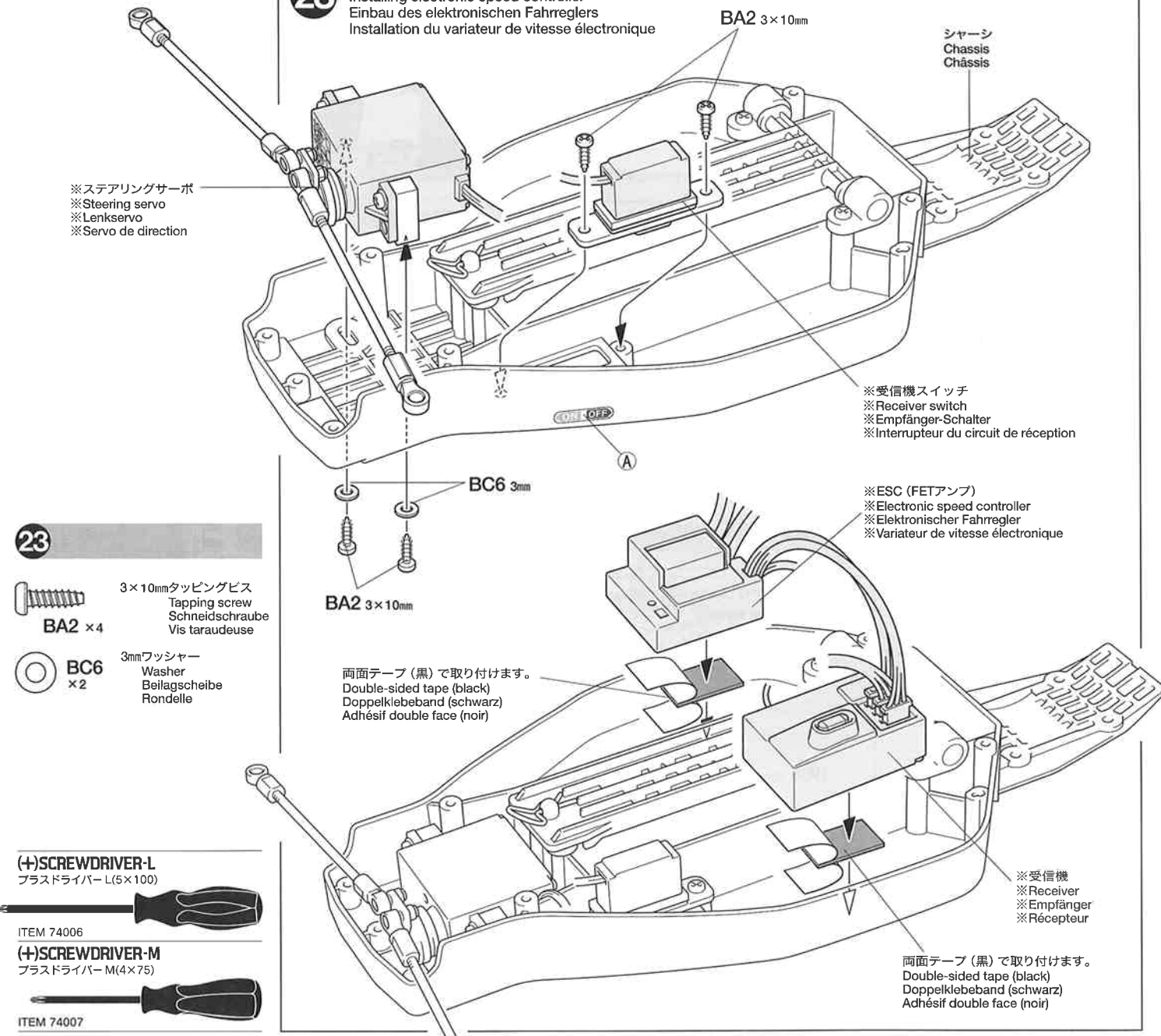
22

《ステアリングロッドの取り付け》  
Attaching steering rods  
Lenkgestänge-Einbau  
Installation des barres de direction



23

《ESC (FETアンプ) 搭載例》  
Installing electronic speed controller  
Einbau des elektronischen Fahrglegers  
Installation du variateur de vitesse électronique



24



BA2 x4

3×10mmタッピングビス  
Tapping screw  
Schneidschraube  
Vis taraudeuse



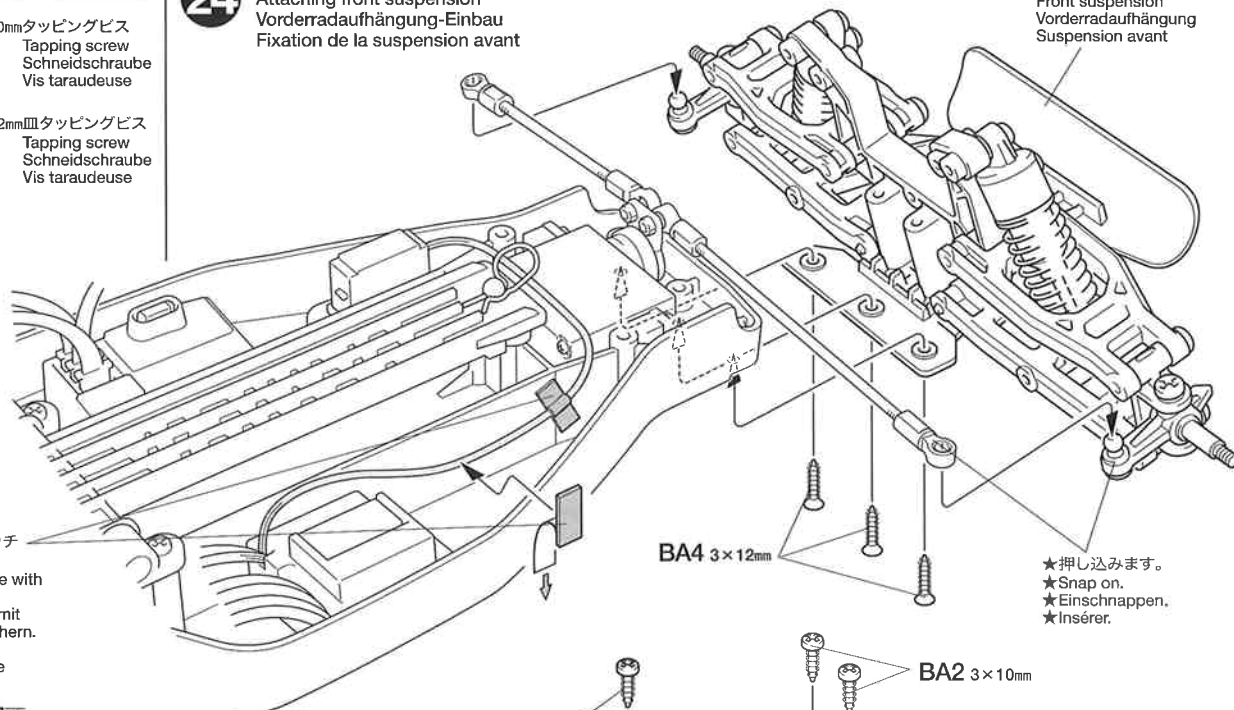
BA4 x3

3×12mmタッピングビス  
Tapping screw  
Schneidschraube  
Vis taraudeuse

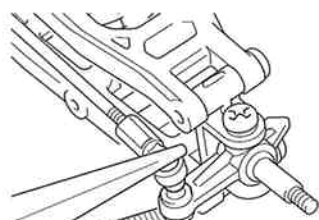
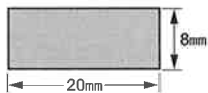
24

《フロントユニットの取り付け》  
Attaching front suspension  
Vorderradaufhängung-Einbau  
Fixation de la suspension avant

フロントユニット  
Front suspension  
Vorderradaufhängung  
Suspension avant



★両面テープでスイッチコードを固定します。  
★Secure switch cable with double-sided tape.  
★Das Schalterkabel mit Doppelklebeband sichern.  
★Maintenir le câble d'interrupteur avec de l'adhésif double face.



★ベンチを使って押し込みます。  
★Snap on using long nose pliers.  
★Mit Flachzange einschnappen.  
★Insérer avec des pinces à becs longs.

BA2 3×10mm

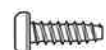
BA2 3×10mm

C1

25

《ギヤボックスの取り付け》  
Attaching gearbox  
Getriebegehäuse-Einbau  
Fixation du pont

25



BA2 x2

3×10mmタッピングビス  
Tapping screw  
Schneidschraube  
Vis taraudeuse



BA4 x4

3×12mmタッピングビス  
Tapping screw  
Schneidschraube  
Vis taraudeuse

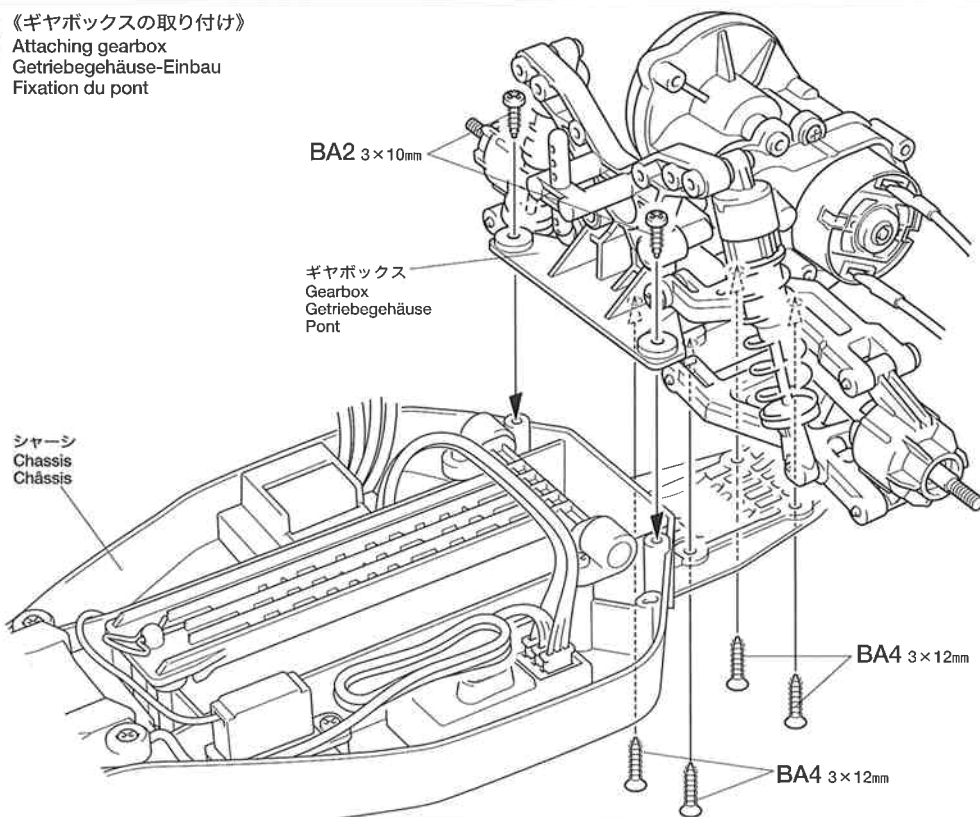
BA2 3×10mm

ギヤボックス  
Gearbox  
Getriebegehäuse  
Pont

シャーシ  
Chassis  
Châssis

BA4 3×12mm

BA4 3×12mm



タミヤRCガイドブック

ラジオコントロールモデルをより楽しむ方へのガイドブックです。RCの基本的な知識、競技の仕方等詳しく解説、ご希望の方は模型店におたずね下さい。

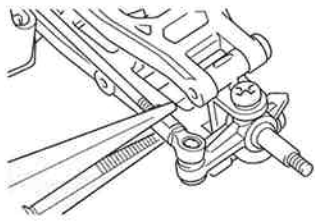
タミヤの総合カタログ

タミヤの全商品を掲載した総合カタログは年に一回発行。ご希望の方は模型店でおたずね下さい。

TAMIYA'S R/C GUIDE BOOK

Tamiya's latest Radio Control Guide Book can make you a winner at the racing circuit. Read up on the latest tune up methods, care and maintenance, painting and decorating your cars. English, German, French and Japanese versions available.

26



- ★ステアリングロッドは図のようにひねって外します。
- ★Twist and detach.
- ★Drehen und abziehen.
- ★Faire pivoter pour détacher.

27



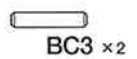
スナップピン  
Snap pin  
Federstift  
Epingle métallique



3×10mmタッピングビス  
Tapping screw  
Schneidschraube  
Vis taraudeuse



4mmフランジロックナット  
Flange lock nut  
Sicherungsmutter  
Ecrou nylstop à flasque



2×10mmシャフト  
Shaft  
Achse  
Axe



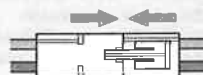
3mmワッシャー  
Washer  
Beilagscheibe  
Rondelle



1150プラベアリング  
Plastic bearing  
Plastik-Lager  
Palier en plastique

26

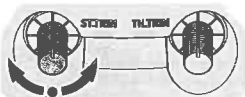
《ステアリングのニュートラル位置》  
Steering adjustment  
Einstellung der Schubstangen  
Réglage de la direction



- ★バッテリーをつなぎメカの電源を入れてから調整します。
- ★Connect a fully charged battery.
- ★Voll aufgeladenen Akku verbinden.
- ★Connecter une batterie complètement chargée.

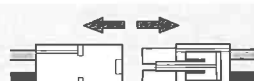
1

- ★サーボがニュートラル状態の時、アップライトが上図の位置になるようにステアリングトリムを調節します。
- ★Adjust so that the uprights are parallel to each other with the servo in neutral.
- ★So einstellen, daß die Achsschenkel parallel zueinander stehen.
- ★Régler de sorte que les fusées soient parallèles l'un à l'autre avec le servo au neutre.



2

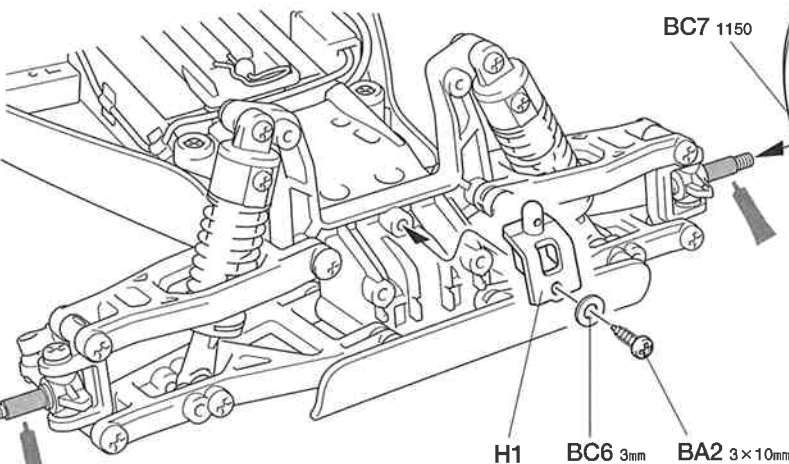
- ★左右のアップライトが平行でない場合はステアリングロッドの長さを調整してください。
- ★Adjust rod length by rotating adjuster and make uprights parallel.
- ★Die Gestängellänge durch Drehen des Einstellstücks einstellen und die Achsschenkel parallel ausrichten.
- ★Régler la longueur des barres d'accouplement en faisant pivoter la chape et mettre les fusées en parallèles.



- ★調整後はメカのスイッチを切り、バッテリーは必ず外しましょう。
- ★Disconnect the battery after adjustment.
- ★Nach der Einstellung den Akkustecker abziehen.
- ★Débrancher la batterie après la vérification.

27

《ホイールの取り付け》  
Attaching wheels  
Einbau der Räder  
Fixation des roues



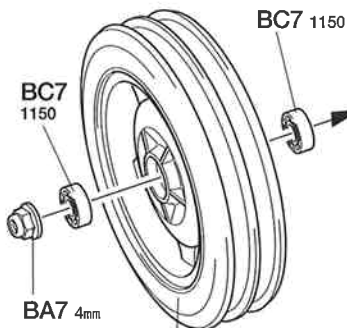
BA7 4mm

BC7 1150

BC7 1150

フロントホイール  
Front wheel  
Vorderrad  
Roue avant

H1 BC6 3mm BA2 3×10mm



BC7 1150

BA7 4mm

フロントホイール  
Front wheel  
Vorderrad  
Roue avant

リヤホイール  
Rear wheel  
Hinterrad  
Roue arrière

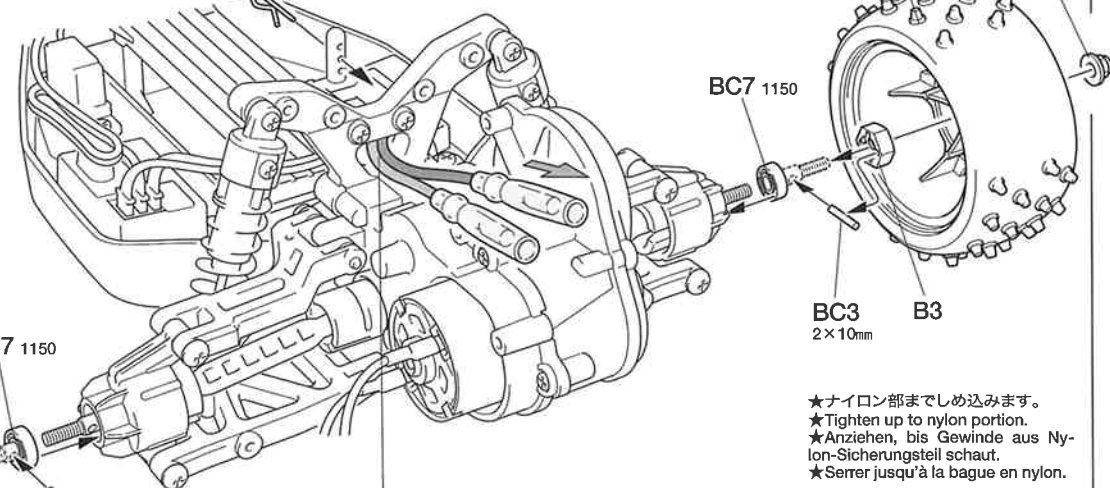
B3

BC7 1150

BC3 2×10mm

BA7 4mm

- ★下向きに取り付けます。
- ★Attach as shown.
- ★Wie abgebildet anbringen.
- ★Fixer comme indiqué.



BA7 4mm

BC7 1150

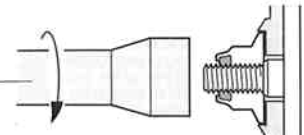
BC3 2×10mm

B3

- ★ナイロン部までしめ込みます。
- ★Tighten up to nylon portion.
- ★Anziehen, bis Gewinde aus Nylon-Sicherungsteil schaut.
- ★Serrer jusqu'à la bague en nylon.

- ★モーターコネクターを通します。
- ★Pass motor connector.
- ★Den Motor-Stecker durchführen.
- ★Passer la prise du moteur.

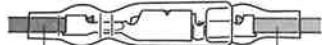
十字レンチ  
Box wrench  
Steckschlüssel  
Clé à tube



28

《モーターコードのつなぎ方》

Motor cables  
Motorkabel  
Câbles du moteur



ESC側  
Speed controller  
Fahrregler  
Variateur de vitesse

モーター側  
Motor  
Moteur

+ (プラス) コード (赤, オレンジ) — 黄色コード  
(+) Red, orange — Yellow  
(+) Rot, orange — Gelb  
(+) Rouge, orange — Jaune

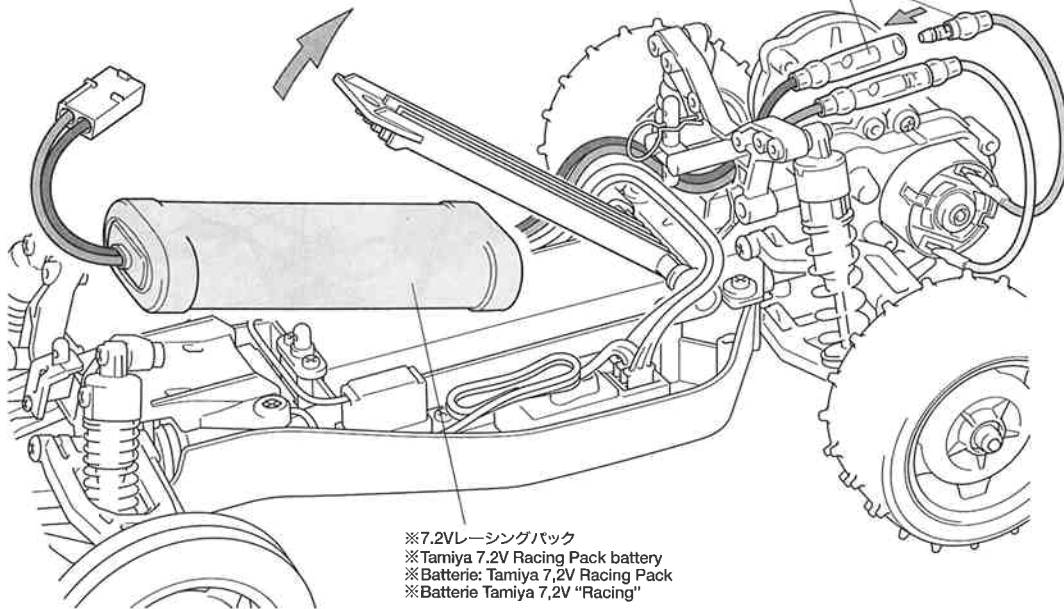
- (マイナス) コード (黒, 青) — 緑コード  
(-) Black, blue — Green  
(-) Schwarz, blau — Grün  
(-) Noir, bleu — Vert

- ★コネクター部はしっかりつないでください。
- ★Connect cables firmly.
- ★Die Kabel fest zusammenstecken.
- ★Connecter fermement les câbles.

28

《バッテリーの搭載》  
Installing running battery  
Einlegen des Fahrakkus  
Installation du pack de propulsion

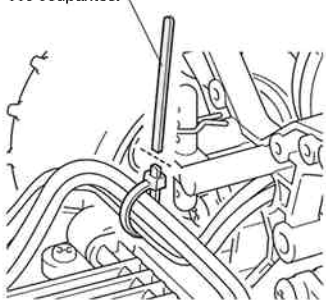
- ★左図を参考につないでください。
- ★Connect referring to the left.
- ★Für Verbindung siehe links.
- ★Connecter en se référant à la gauche.



※7.2Vレーシングパック  
※Tamiya 7.2V Racing Pack battery  
※Batterie Tamiya 7,2V Racing Pack  
※Batterie Tamiya 7,2V "Racing"

29

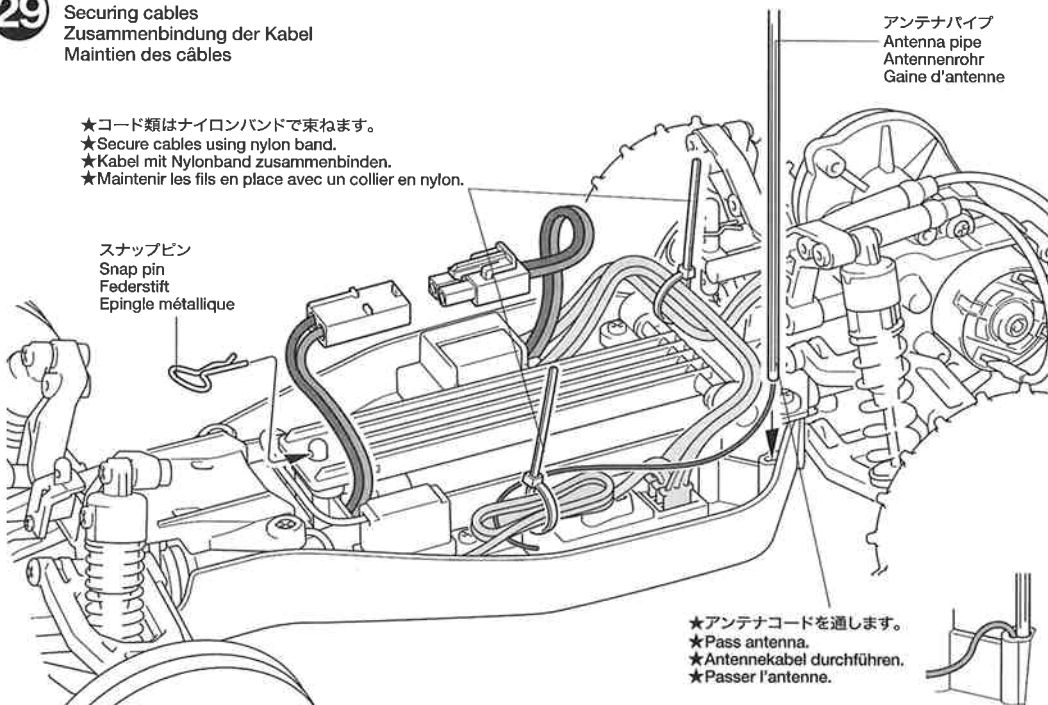
- ★余分な部分はニッパーなどで切り取ります。
- ★Cut off excess portion using side cutters.
- ★Überstand mit Seitenschneider abschneiden.
- ★Enlever la partie excédentaire avec des pinces coupantes.



29

《コードの取り回し》  
Securing cables  
Zusammenbindung der Kabel  
Maintien des câbles

- ★コード類はナイロンバンドで束ねます。
- ★Secure cables using nylon band.
- ★Kabel mit Nylonband zusammenbinden.
- ★Maintenir les fils en place avec un collier en nylon.



スナップピン  
Snap pin  
Federstift  
Epingle métallique

アンテナパイプ  
Antenna pipe  
Antennenrohr  
Gaine d'antenne

- ★アンテナコードを通します。
- ★Pass antenna.
- ★Antennekabel durchführen.
- ★Passer l'antenne.

EXPEC GT-1

2-CHANNEL RADIO CONTROL SYSTEM FOR ELECTRIC R/C CAR

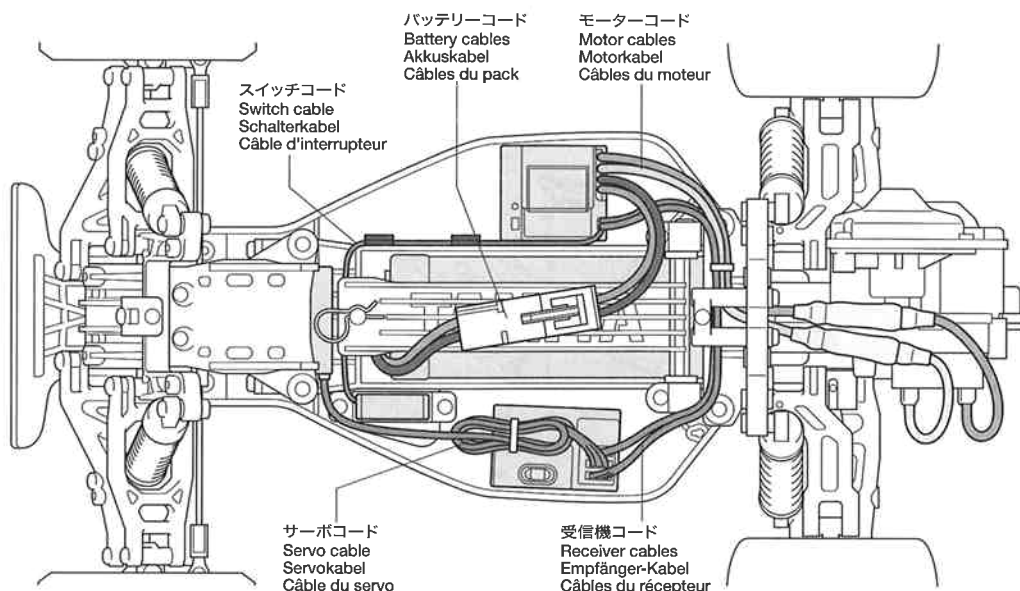


EXPEC GT-1

優れた操作性を実現した送信機のアデザインは世界的に名高いH. ムート氏が担当。受信機、サーボに加えて、高出力FETを採用したスピードコントローラー付きです。

EXPEC GT-1

The EXPEC GT-1 is a 2-channel radio control system suitable for electric R/C cars. The transmitter has been specially designed by internationally renowned German industrial designer, H. A. Muth, the positioning of the steering wheel and trigger allows for optimum driving performance with minimal distractions. Includes an electronic speed controller with high performance FET.



バッテリーコード  
Battery cables  
Akkukabel  
Câbles du pack

モーターコード  
Motor cables  
Motorkabel  
Câbles du moteur

スイッチコード  
Switch cable  
Schalterkabel  
Câble d'interrupteur

サーボコード  
Servo cable  
Servokabel  
Câble du servo

受信機コード  
Receiver cables  
Empfänger-Kabel  
Câbles du récepteur

# 30 PAINTING

このマークは塗装指示のマークです。ボディの塗装にはプラスチック用塗料をお使いください。

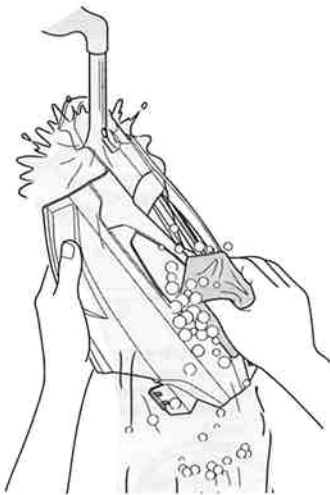
This mark denotes numbers for Tamiya Paint colors. Paint body using plastic paints.

Dieses Zeichen gibt die Tamiya Farbnummern an. Die Karosserie mit Plastik-Farben lackieren.

Ce signe indique la référence de la peinture Tamiya à utiliser. Peindre la carrosserie en utilisant des peintures pour maquettes plastique.

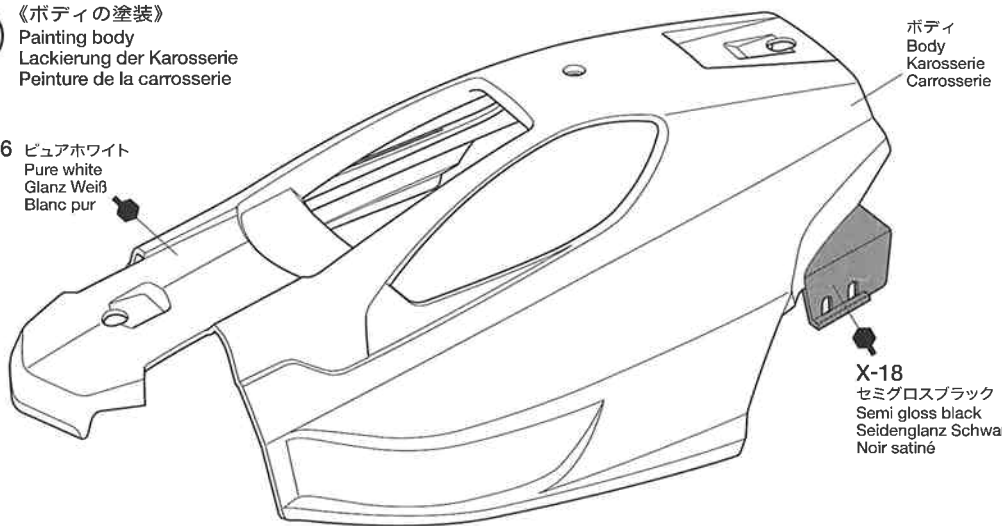
## 《塗装する前に》

★塗装前に中性洗剤で油気をおとします。水洗いをして洗剤分を洗い流して乾かしてください。



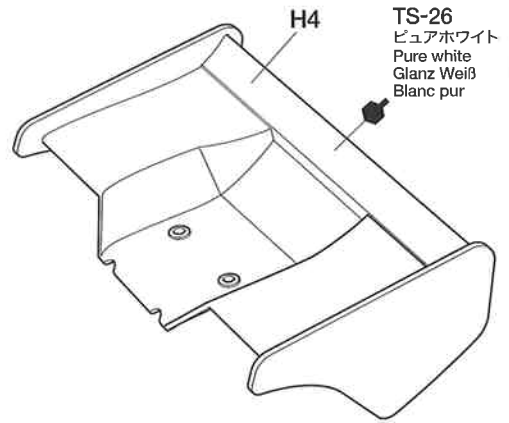
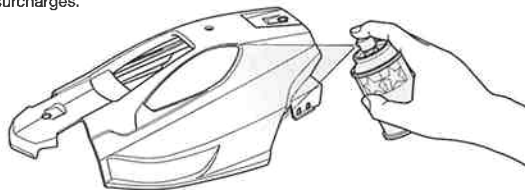
## 30 《ボディの塗装》 Painting body Lackierung der Karosserie Peinture de la carrosserie

TS-26 ピュアホワイト  
Pure white  
Glanz Weiß  
Blanc pur



X-18 セミグロスブラック  
Semi gloss black  
Seidenglanz Schwarz  
Noir satiné

★ボディから約20cmくらいはなして塗装します。スプレーの缶をすばやく同じ方向に動かしてシュツ、シュツと吹き付けるようにしてください。  
★Hold spray can approximately 20cm away from car body. Spray briskly, keeping the can moving in same direction to give a quick and even misting.  
★Die Spraydose in etwa 20cm Abstand von der Karosserie halten. Zügig sprühen und dabei ein einheitliche Richtung der Dose beibehalten, um eine rasche und gleichmäßige Vernebelung zu erhalten.  
★Tenir la bombe à 20cm environ de la carrosserie. Vaporiser en déplaçant rapidement la bombe dans une seule direction pour éviter les surcharges.



## PREPARING BODY FOR PAINTING

★Wash the body thoroughly with detergent in order to remove any oil, then rinse well and allow to air dry.

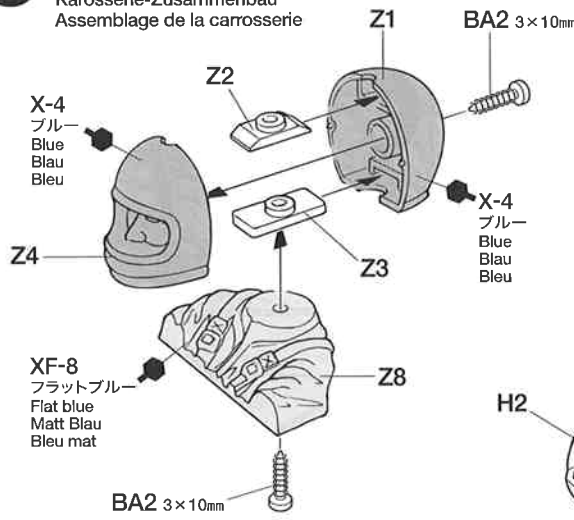
## VORBEREITUNG DER KAROSSERIE FÜR BEMALUNG

★Karosserie sorgfältig mit Spülmittel abwaschen, damit Staub und ggf. Öl entfernt sind. Trocknen lassen.

## PREPARATION DE LA CARROSSERIE POUR LA MISE EN PEINTURE

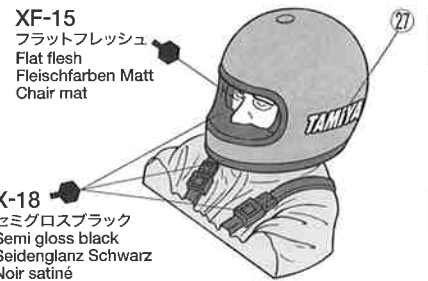
★Nettoyer entièrement la carrosserie avec du détergent, la rincer et laisser sécher.

## 31 《ボディの組み立て》 Body assembly Karosserie-Zusammenbau Assemblage de la carrosserie



## 《ドライバーのマーキング》

Marking figure  
Markierung der Figur  
Décoration de la figurine



## 31

BA2 × 7  
3×10mmタッピングビス  
Tapping screw  
Schneidschraube  
Vis taraudeuse

## TAMIYA COLOR

タミヤカラー(エナメル塗料)

筆塗り塗装にぴったり。のびが良く筆ムラ、泡立ちもほとんどなし。つやの良さもエナメル塗料ならではの、もちろんスプレー塗装もOK。

## TAMIYA COLOR

タミヤカラー(アクリル塗料)

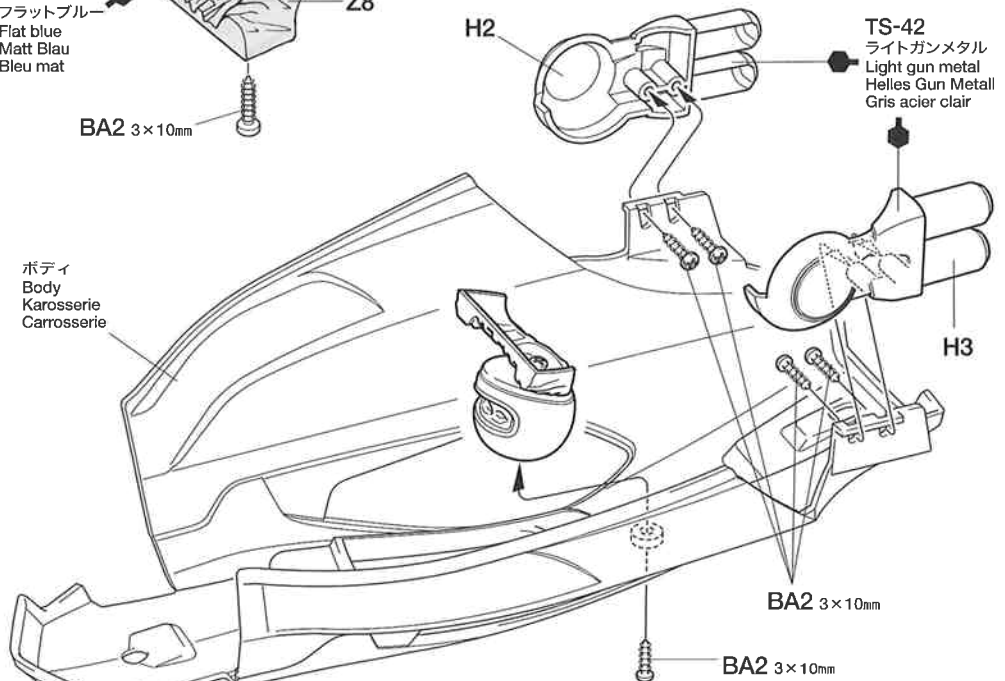
塗りやすい水溶性塗料です。安全性が高く筆は水洗いもできます。木や金属、発泡スチロールなど広く使え、スプレー塗装もOK。

## TAMIYA COLOR

タミヤカラー(スプレー式)

美しい塗装が手軽に楽しめるスプレータイプの塗料です。ミリタリーモデル用、カーモデル用、一般工作用がそろっています。

ボディ  
Body  
Karosserie  
Carrosserie





## 32 MARKING

## 《ステッカーの貼り方》

①できるだけ余白を残さずに、印刷された部分を切り抜いてください。番号のついたマークは切りとってしまふとまちがえやすいのはる順に切りとってください。

②ステッカーの端の部分の少しはがして台紙を切り取ります。台紙はつけたまま、指定された位置にあわせてステッカーを貼ります。

③残った台紙を少しずつはがしながら、場所がずれたり、ステッカーの中に気泡が残らないように注意して貼っていきます。

台紙は一度に全部はがさないでください。しわができた気泡が残る原因になります。

## Stickers

① Cut stickers along colored edge so that transparent film is removed.

② Peel away the lining slightly and place the sticker in position on the body.

③ Remove the lining slowly. Be careful not to move the sticker out of position and not to leave air bubbles under the sticker.

## Aufkleber

① Die Aufkleber an den bunten Kanten so ausschneiden, daß der transparente Film weg ist.

② Das Trägerpapier an einem Ende etwas abziehen und den Aufkleber an die gewünschte Stelle der Karosserie andrücken.

③ Das Trägerpapier vorsichtig abziehen. Darauf achten, dass der Aufkleber nicht verrutscht und sich keine Luftblasen darunter bilden.

## Autocollants

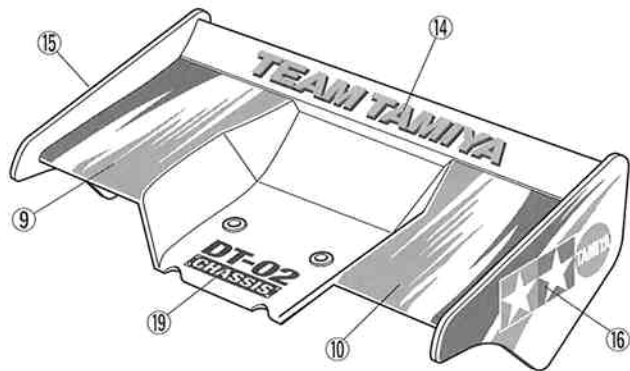
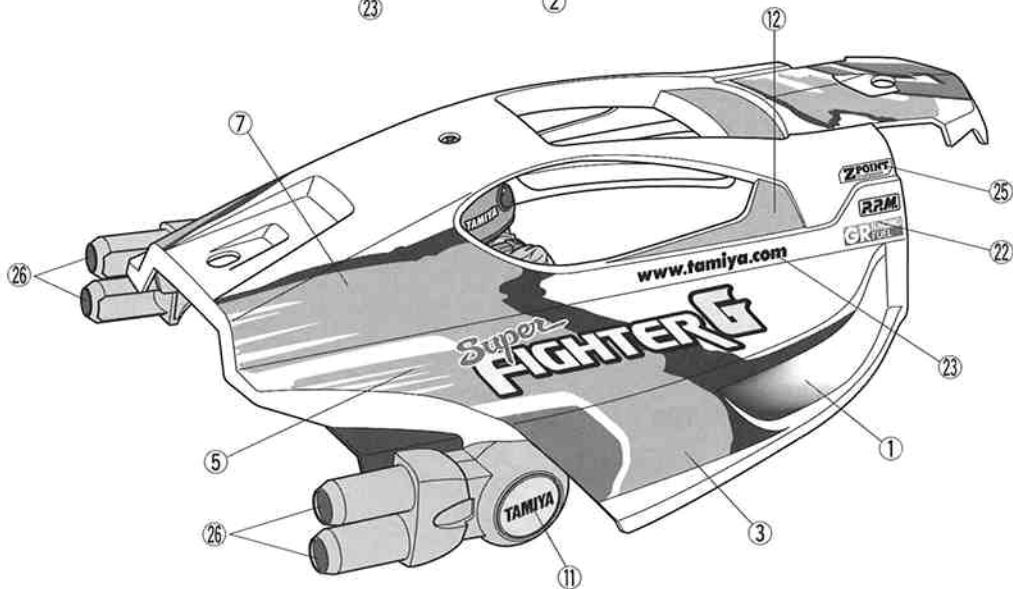
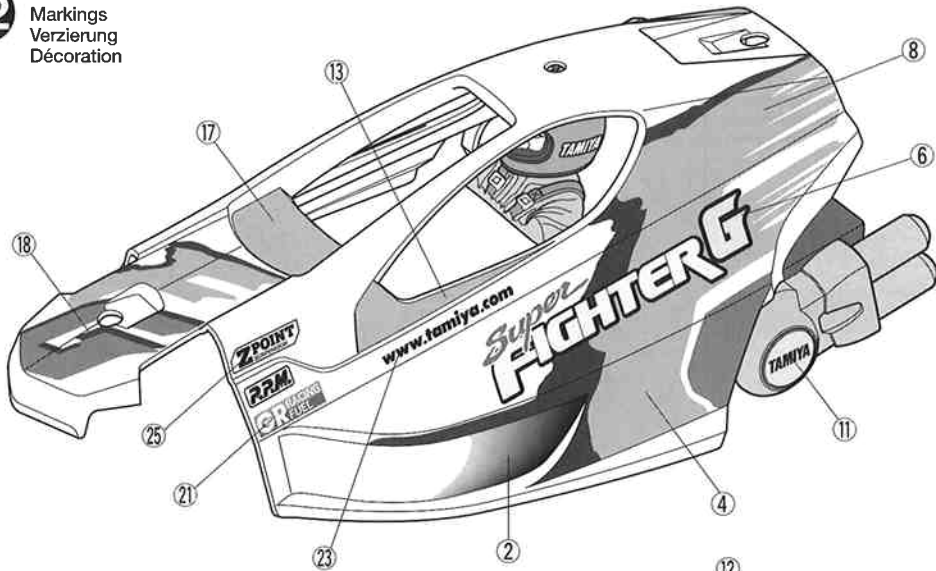
① Découper l'autocollant au plus près de ses contours pour éliminer le film transparent.

② Soulever une partie de l'autocollant et le positionner sur la carrosserie.

③ Enlever doucement le reste du support. Veiller à ne pas déplacer l'autocollant et à ne pas laisser de bulles d'air sous l'autocollant.

## 32 《マーキング》

Markings  
Verzierung  
Décoration



★ステッカー ⑳,㉔は、ボディを暗めの色で塗装してときに使用してください。

★Use stickers ⑳ and ㉔ when painting the body dark color.

★Wird die Karosserie in dunkler Farbe lackiert, die Aufkleber ⑳ und ㉔ verwenden.

★Utiliser les autocollants ⑳ et ㉔ lorsque la carrosserie est de couleur sombre.

## 33



BA2 x 2

3×10mmタッピングビス  
Tapping screw  
Schneidschraube  
Vis taraudeuse

## TAMIYA CRAFT TOOLS

良い工具選びは傑作づくりのための第一歩。本格派をめざすモデラーにふさわしいタミヤクラフトツール。耐久性も高く、使いやすい高品質な工具です。

## DESIGN KNIFE

デザインナイフ



ITEM 74020

## DECAL SCISSORS

デカルバサミ



ITEM 74031

## HG ANGLED TWEEZERS

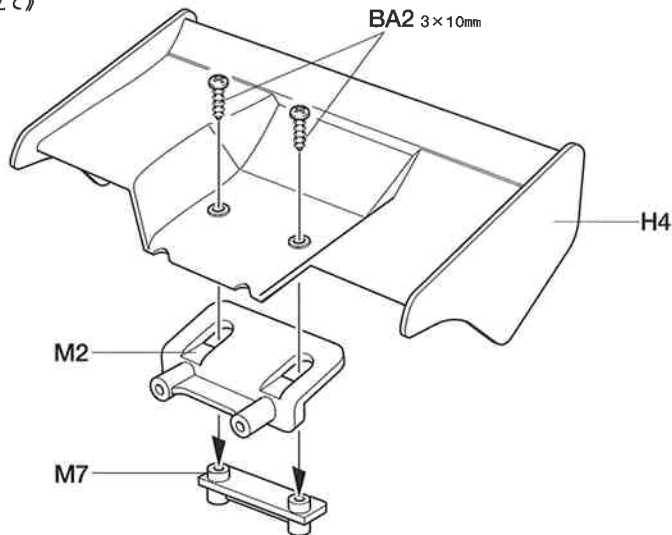
精密ピンセット (ツル首タイプ)



ITEM 74047

## 33 《リヤウイングの組み立て》

Wing  
Spoiler  
Aileron

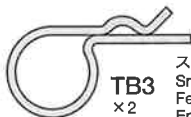


34



BA3 × 2 3×18mmタッピングビス  
Tapping screw  
Schneidschraube  
Vis taraudeuse

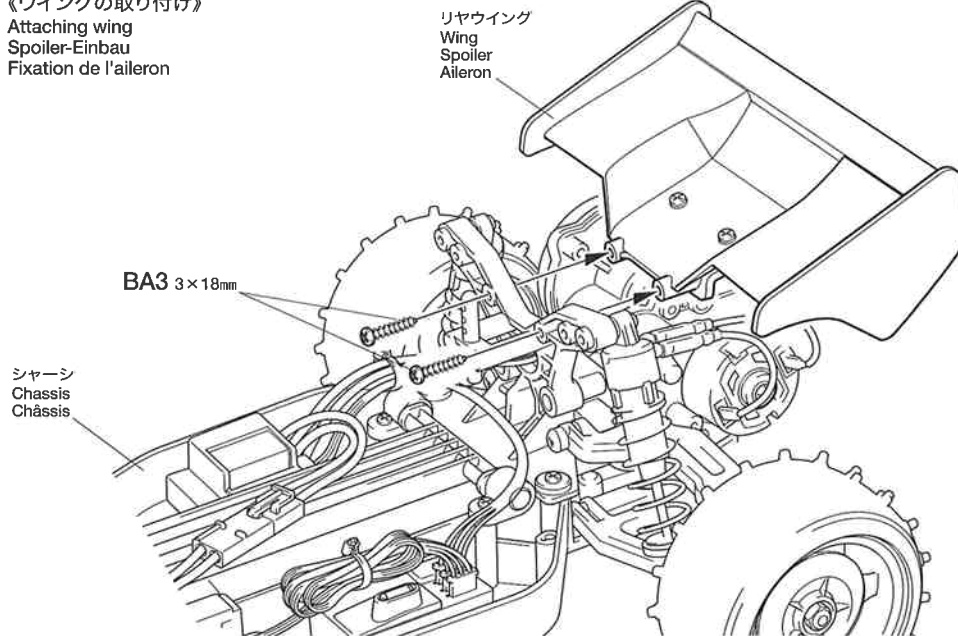
35



スナップピン  
Snap pin  
Federstift  
Epingle métallique  
TB3  
× 2

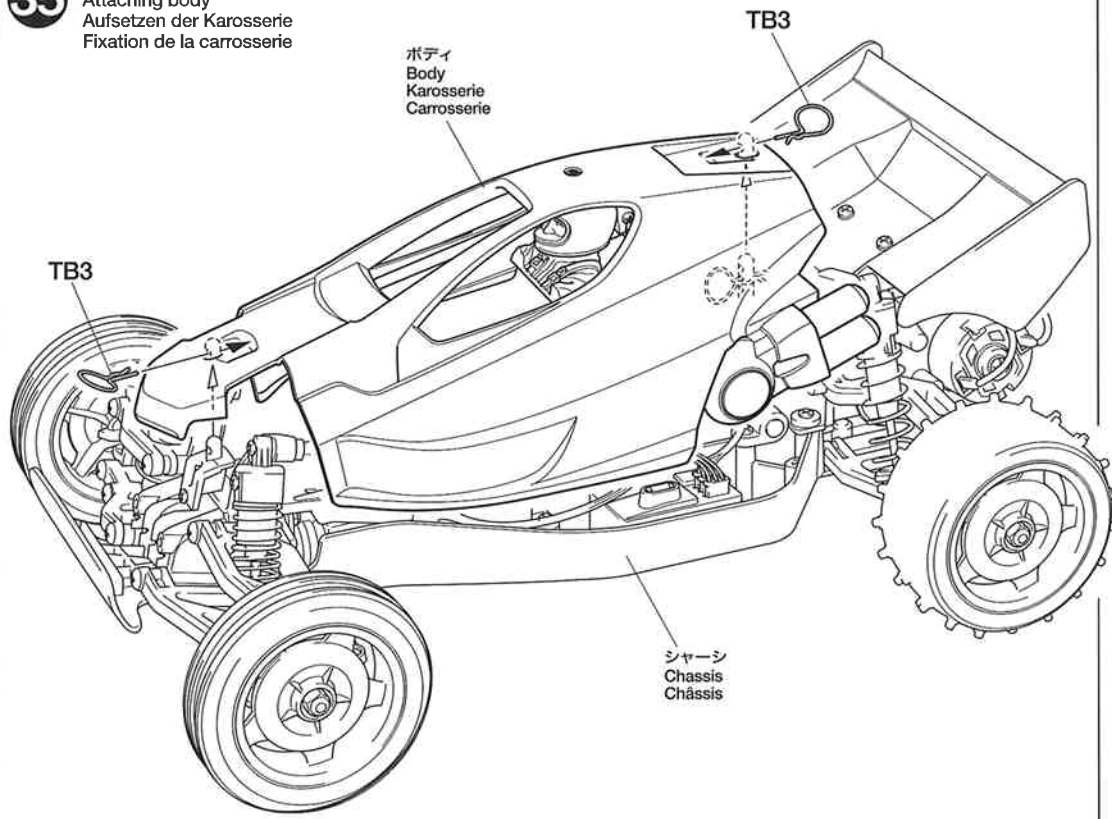
34

《ウイングの取り付け》  
Attaching wing  
Spoiler-Einbau  
Fixation de l'aileron



35

《ボディの取り付け》  
Attaching body  
Aufsetzen der Karosserie  
Fixation de la carrosserie



注意してください。  
**CAUTION**  
**VORSICHT**  
**ATTENTION**

走行用バッテリーをつないだままでおくと、車が暴走することがあります。走らせないときは、必ず走行用バッテリーのコネクターを抜いておきます。

**DISCONNECT BATTERY WHEN NOT USING THE CAR**

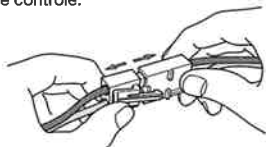
Make sure to disconnect running battery when car is not being used. If left connected, car may suddenly runaway out of control causing serious injury.

**AKKUSTECKER ABZIEHEN, WENN DAS AUTO NICHT IN BETRIEB**

Stellen Sie sicher, dass der Stecker des Fahrakku getrennt wird, wenn das Fahrzeug nicht in Betrieb ist. Bleibt er angeschlossen, kann das Auto möglicherweise plötzlich unkontrolliert losfahren.

**DECONNECTER LE PACK D'ACCUS LORSQUE LA VOITURE N'EST PAS UTILISEE**

Veiller à débrancher le pack d'accus de propulsion lorsque la voiture n'est pas utilisée. Si le pack reste connecté, la voiture risque de démarrer inopinément et hors de contrôle.



**▲ オフロード走行上の注意**



★連続走行はモーターを傷めます。バッテリー1本分走行させたら、モーターを休ませましょう。

★Avoid continuous running. Allow the motor to cool after each battery run.

★Permanenter Motoreinsatz vermeiden. Den Motor möglichst nach jedem Fahrtrieb abkühlen lassen.

★Éviter de rouler continuellement. Laisser le moteur refroidir après chaque accu.

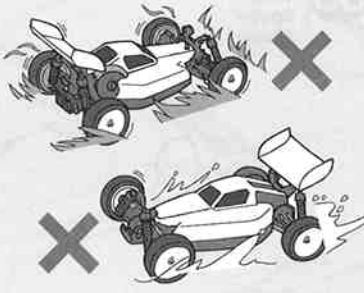


★モーターは発熱します。ヤケドなどしないよう取り扱いに注意してください。

★Motor can get very hot and cause burns if touched. Do not touch motor when heated.

★Der Motor kann sehr heiß werden und beim Berühren Verbrennungen verursachen. Den heißen Motor nicht anfassen.

★Le moteur peut devenir très chaud et causer des brûlures si on le touche. Ne pas toucher le moteur après utilisation.



★草むらや泥の中、濡れた路面や海辺などのモーターや車体に負荷がかかる場所での走行は避けてください。万一濡れた場合はメカをはずしてしっかりと水気をふき取り、乾かしてください。

★Avoid running on places that cause motor and chassis overwork, such as through under bush, in muddy or wet condition and beach. If R/C unit, motor or battery gets wet, clean and dry thoroughly in a dry shaded area.



★Fahren Sie nicht an Stellen, wo Motor und Chassis überbeansprucht werden, wie etwa im Unterholz, bei Matsch und Regenwetter oder am Strand. Falls RC-Einheit, Motor oder die Batterien nass geworden sind, alles an einem trockenen, schattigen Platz sorgfältig reinigen und trocknen.

★Éviter les évolutions dans la végétation, sur sol boueux ou dans l'eau, sur du sable... qui risqueraient de causer la surchauffe du moteur et l'endommagement de la transmission. Si le moteur, les accus, la réception ou les servos prenaient l'humidité, les nettoyer avec un chiffon et les laisser sécher.

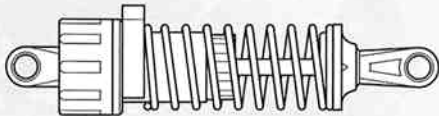
# HOP-UP OPTIONS

★下記のスペアパーツ (SP)、ポップアップオプションズ (OP) は、お近くの模型取扱店や当社カスタマーサービスまでお問い合わせください。  
 ★Tamiya offers Spare Parts & Hop-Up Options for improved performance at the track. Visit your local Tamiya dealer for assistance.  
 ★Für bessere Fahrleistung auf der Piste bietet Tamiya Ersatzteile und Hop-Up-Teile an. Besuchen Sie Ihren örtlichen Fachhändler, er wird Ihnen helfen.  
 ★Tamiya propose des pièces détachées et pièces optionnelles pour améliorer les performances sur la piste. Rendez vous chez votre détaillant habituel pour tous renseignements.

## ダンパーの変更

Damper  
Stoßdämpfer  
Amortisseur

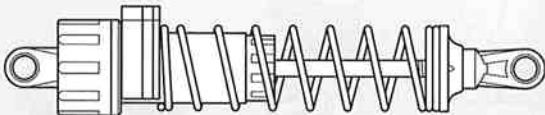
《フロントダンパー》 ●SP.519 C.V.A.ダンパーミニ (II) セット  
 Front damper 50519 C.V.A. Mini Shock Unit Set II  
 Vorderer Stoßdämpfer  
 Amortisseur avant



ダンパー長  
Damper length  
Länge des Stoßdämpfers  
Longueur de l'amortisseur } ..... 70mm

標準ピストン  
Piston (standard)  
Kolben (Standard)  
Piston (standard) } ..... V9

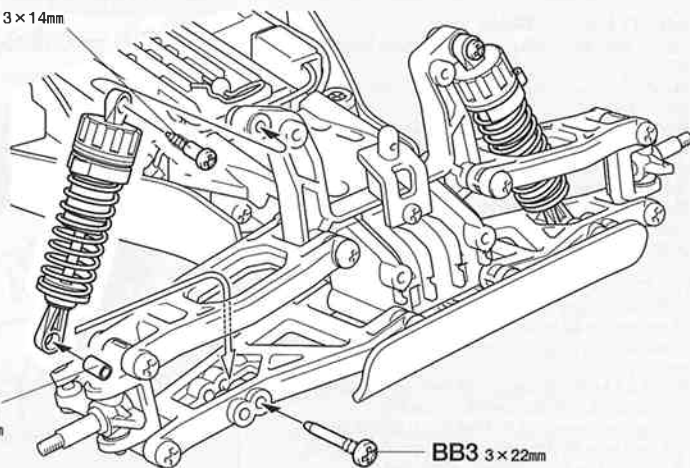
《リヤダンパー》 ●SP.520 C.V.A.ダンパーショート (II) セット  
 Rear damper 50520 C.V.A. Short Shock Unit Set II  
 Hinterer Stoßdämpfer  
 Amortisseur arrière



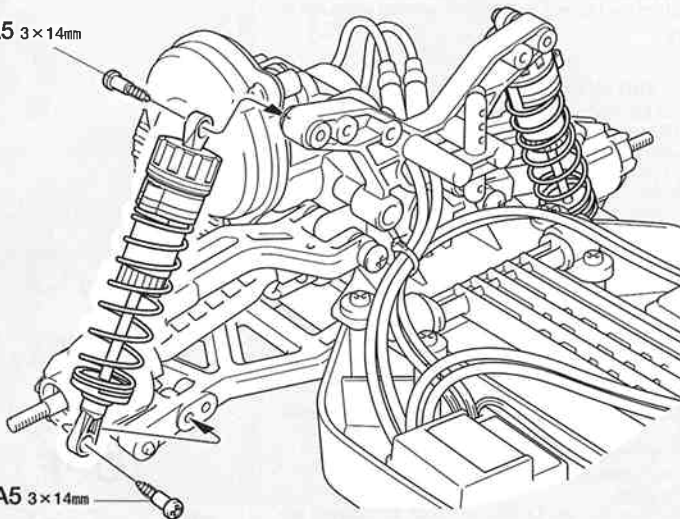
ダンパー長  
Damper length  
Länge des Stoßdämpfers  
Longueur de l'amortisseur } ..... 94mm

標準ピストン  
Piston (standard)  
Kolben (Standard)  
Piston (standard) } ..... X9

BA5 3×14mm



BA5 3×14mm



BA5 3×14mm

★下記のオプションパーツを使用するときは、かならずラバーベアリングを1150ラバーシールベアリングに付け替えてください。また、スポーツチューンモーター以外のオプションモーターは使用しないでください。

★Fully equip the car with ball bearings when using the following options. Do not use any tuned motor other than Sport-Tuned Motor.

★Zum Einbau der folgenden Zubehörteile das Fahrzeug komplett mit Kugellagern ausstatten. Verwenden Sie außer den Sport-Tuned-Motor keinen anderen getuneten Motor.

★Equiper entièrement la voiture de roulements à billes si les pièces optionnelles suivantes sont utilisées. Ne pas utiliser d'autre moteur préparé que le moteur Sport-Tuned.

## ベアリングの変更

Ball bearing  
Kugellager  
Roulement à billes

●OP.8, 29 1150ラバーシールベアリング  
 53008 1150 Sealed Ball Bearing Set (4 pcs.)  
 53029 1150 Sealed Ball Bearing Set (2 pcs.)



## モーターの変更

Motor  
Moteur

●OP.68 RS-540 スポーツチューンモーター  
 53068 RS-540 Sport-Tuned Motor

★かならず17Tピニオンと一緒に使用してください。また、モーターに負担がかかるほど発熱する場合があります。注意してください。

★Always use with 17T pinion gear. Be careful of overburdening of motor, as this will cause extreme heat build up.

★Verwenden Sie ausschließlich ein 17Z Motorritzel. Achten Sie darauf, den Motor nicht zu überlasten, dies führt zu extremer Überhitzung.

★Toujours utiliser avec un pignon moteur 17 dents. Ne pas mettre le moteur en surcharge car il y a risque de surchauffe.

## モーターピニオンの変更

Pinion gear  
Motorritzel  
Pignon moteur

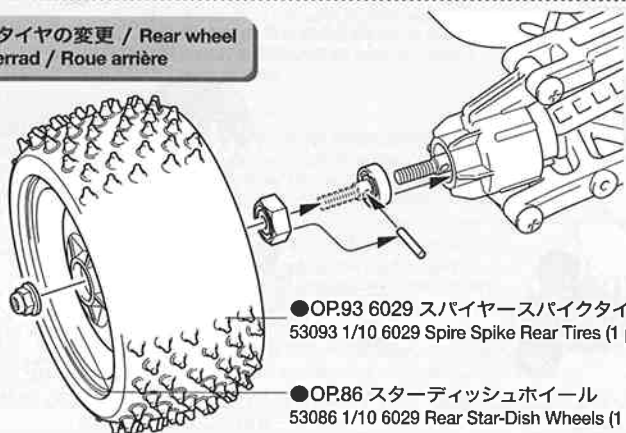
※キット付属のモーター  
 ※Standard motor (included in kit)  
 ※Standard-Motor (im Bausatz enthalten)  
 ※Moteur standard (fourni dans le kit)

●19Tピニオン  
 19T Pinion gear



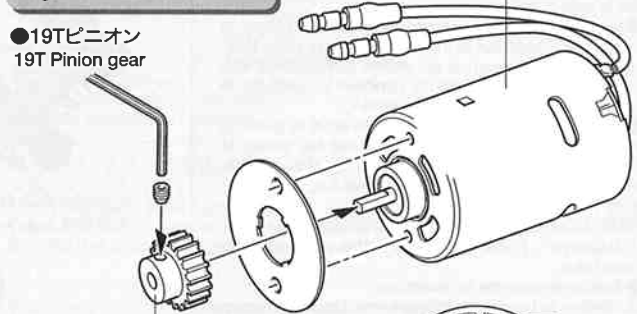
## リヤタイヤの変更 / Rear wheel

Hinterrad / Roue arrière



●OP.93 6029 スパイアーススパイクタイヤ  
 53093 1/10 6029 Spire Spike Rear Tires (1 pair)

●OP.86 スターディッシュホイール  
 53086 1/10 6029 Rear Star-Dish Wheels (1 pair)



※19Tピニオンを使用する方は当社カスタマーサービスまでお申し込みください。  
 ※19T Pinion gear (sold separately)  
 ※19Z Motorritzel (separat erhältlich)  
 ※Pignon moteur 19 dents (disponible séparément)

★取り付け穴  
 ★Motor position  
 ★Motor-Position  
 ★Position du moteur

# SUPER FIGHTER G

●走らせない時はバッテリーを必ずはずしておきましょう。

## SAFETY PRECAUTIONS

Follow the outlined rules for safe radio control operation.

- Avoid running the car in crowded areas and near small children.
- Make sure that no one else is using the same frequency in your running area. Using the same frequency at the same time can cause serious accidents, whether it's driving, flying, or sailing.
- Avoid running in standing water and rain. If R/C unit, motor, or battery get wet, clean and dry thoroughly in a dry shaded area.

## R/C OPERATING PROCEDURES

- ① Extend antenna and switch on transmitter.
- ② Switch on receiver.
- ③ Inspect operation using transmitter before running.
- ④ Adjust steering servo and trim so that the model runs straight with transmitter in neutral.
- ⑤ Reverse sequence to shut down after running.
- ⑥ Make sure to disconnect/remove all batteries.
- ⑦ Completely remove sand, mud, dirt etc.
- ⑧ Apply grease to suspension, gears, bearings, etc.
- ⑨ Store the car and batteries separately when not in use.

## TIPS ZUR SICHERHEIT

Beachten Sie die folgenden Richtlinien für fehlerfreien Betrieb.

- Vermeiden Sie das Fahren des Autos an überfüllten Plätzen und in der Nähe von kleinen Kindern. Gebrauchen Sie nie die Straße für R/C Rennen.
- Prüfen Sie, daß niemand in der Umgebung dieselbe Frequenz benutzt, denn dadurch können Unfälle entstehen - sowohl beim Fahren, Fliegen oder Segeln.
- Vermeiden Sie das Fahren durch Pfützen und während Regen. Wenn das R/C Fahrzeug, der Motor oder die Batterien naß werden, müssen Sie alles sorgfältig im Trockenen säubern und reinigen.

## KONTROLLEN VOR DER FAHRT

- ① Senderantenne ausziehen und Sender einschalten.
- ② Empfänger einschalten.
- ③ Die Funktion vor Abfahrt mit dem Sender überprüfen.
- ④ Richten Sie das Lenkservo durch Einstellung am Gestänge so ein, daß das Modell bei neutraler Sender-Trimmung geradeaus fährt.
- ⑤ Nach dem Fahrbetrieb in umgekehrter Reihenfolge vorgehen.
- ⑥ Die Batterien herausnehmen bzw. abklemmen.
- ⑦ Entfernen Sie Sand, Matsch, Schmutz etc.
- ⑧ Fetten Sie die Aufhängung, Getriebe, Federungen etc. ein.
- ⑨ Bei Nichtgebrauch Auto und Akkus getrennt verwahren.

## MESURES DE SECURITE

Veuillez respecter impérativement les règles de sécurité suivantes lors de l'utilisation de votre ensemble R/C.

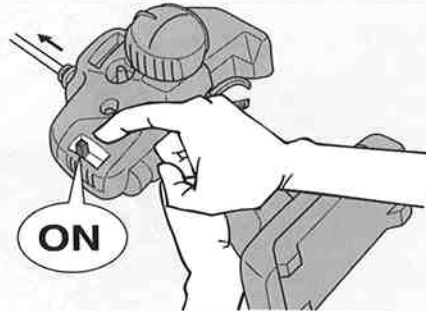
- Eviter de faire évoluer la voiture à proximité de jeunes enfants ou dans la foule. Ne jamais utiliser sur la voie publique!
- Assurez-vous que personne d'autre n'utilise la même fréquence sur le même terrain que vous. Utiliser la même fréquence en même temps peut être source de sérieux accidents, pendant la conduite, le vol ou la navigation des modèles R/C.
- Ne jamais faire évoluer le modèle sous la pluie ou sur une surface mouillée. Si le moteur, les accus, le récepteur ou les servos prenaient l'humidité, les nettoyer avec un chiffon et les laisser sécher.

## PROCEDURE DE MISE EN MARCHÉ

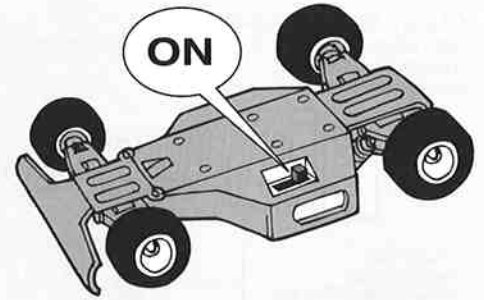
- ① Déployer l'antenne et mettre en marche l'émetteur.
- ② Mettre en marche le récepteur.
- ③ Vérifier la bonne marche de votre radiocommande avant de rouler.
- ④ Le trim de direction doit être réglé pour que manche au neutre, le modèle évolue en ligne droite.
- ⑤ Faites les opérations inverses après utilisation de votre ensemble R/C.
- ⑥ Assurez-vous que les batteries soient bien débranchées et sortez-les du modèle.
- ⑦ Enlever sable, poussière, boue etc...
- ⑧ Graisser les pignons, articulations...
- ⑨ Rangez la voiture et les accus séparément.

## 《RCカーの走らせかた》

★この走らせかたの順番はかならず守ってください。スイッチのON/OFFの順番を間違えると他の電波の混信によってRCカーが暴走する場合があります。



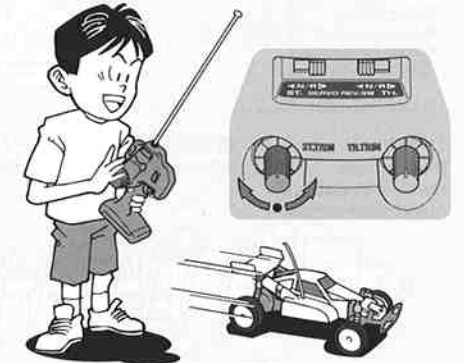
- ① 送信機のアンテナをのぼし、スイッチをONにします。



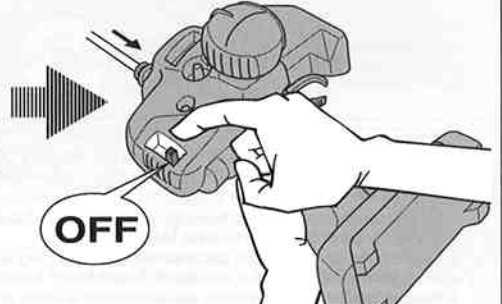
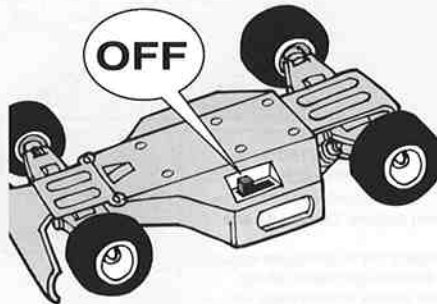
- ② 次にRCカー側のスイッチをONにしてください。



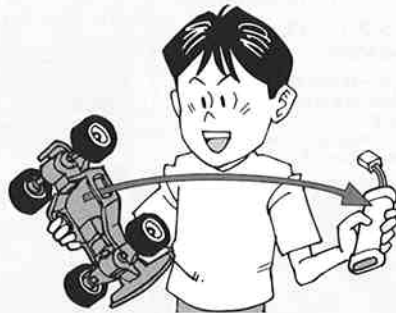
- ③ 走らせる前にRCカーを台の上に乗せ、各部の動きをチェックします。



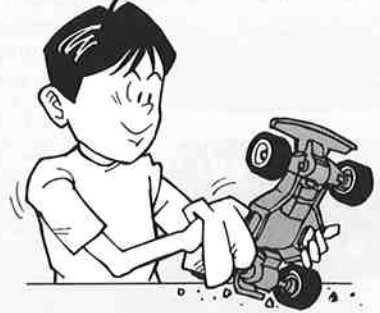
- ④ ステアリングを使わず走らせてみます。まっすぐに走らない場合はステアリングトリムを使って調節してください。



- ⑤ 走行を終わらせる時は、かならず走らせる時の逆の手順でスイッチを切っていきます。



- ⑥ 走らせたあとは、かならずバッテリーをはずしておきましょう。



- ⑦ RCカーについた泥や砂、汚れなどはやわらかな布などできれいに拭き取りましょう。



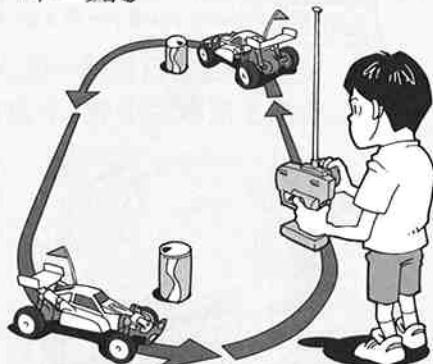
- ⑧ ギヤや軸受け部、サスペンションなどの可動部はグリスをさしておきましょう。



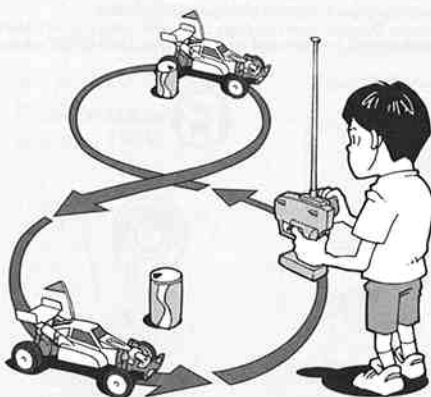
- ⑨ あとかたづけをしっかりとしましょう。その時、バッテリーは別々にしておきます。



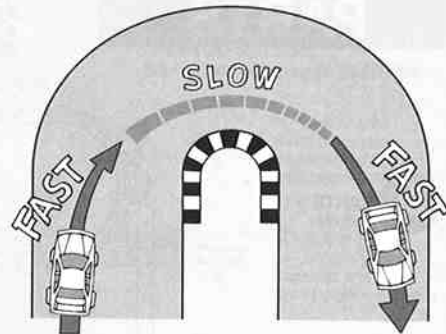
走行練習をしよう  
PRACTICING  
ÜBUNG  
ENTRAÎNEMENT



- 大きく楕円を描くように走らせてみよう。
- Practice to achieve a large regular oval.
- Üben Sie, bis Sie ein sauberes Oval fahren können.
- Exercez vous à décrire un grand ovale régulier.



- 空き缶などを利用して、8の字を描くように走らせてみよう。
- Use empty cans etc. as pylons for figure "8" drill.
- Verwenden Sie leichte, leere Büchsen etc. als Markierung für einen 8er-Übungskurs.
- Employez des boîtes vides... comme repères pour réaliser des "8".



- コーナリングのやり方は、カーブに入るときに速度を落とし、曲がり終わるとともに速度を上げて行くといでしょう。
- Decelerate when entering into a curve and pick up speed when coming out of vertex of the curve.
- Nehmen Sie beim Einfahren in die Kurve Gas weg und beschleunigen Sie nach dem Scheitelpunkt der Kurve.
- Ralentissez à l'entrée d'une courbe et reprenez de la vitesse après le passage du milieu de la courbe.

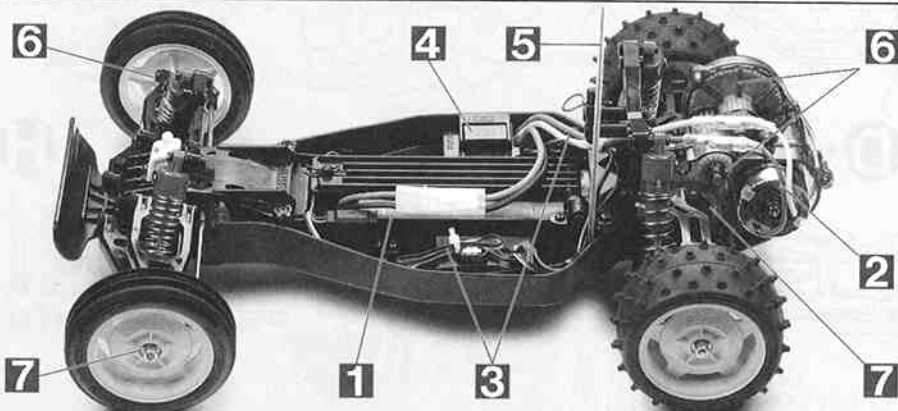
トラブルチェック  
TROUBLE SHOOTING  
FEHLERSUCHE  
RECHERCHE DES PANNES

★おかしいな?と思ったときは、車(RCカー)を修理に出すまえに、下の表を見てトラブルチェックを行ってください。

★Before sending your R/C model in for repair, check it again using the below diagram.

★Bevor Sie Ihr Modell zur Reparatur einsenden, prüfen Sie es nochmals selbst entsprechend der folgenden Anleitung.

★Avant de renvoyer votre modèle R/C pour une réparation, vérifiez-le à nouveau en suivant ce processus.

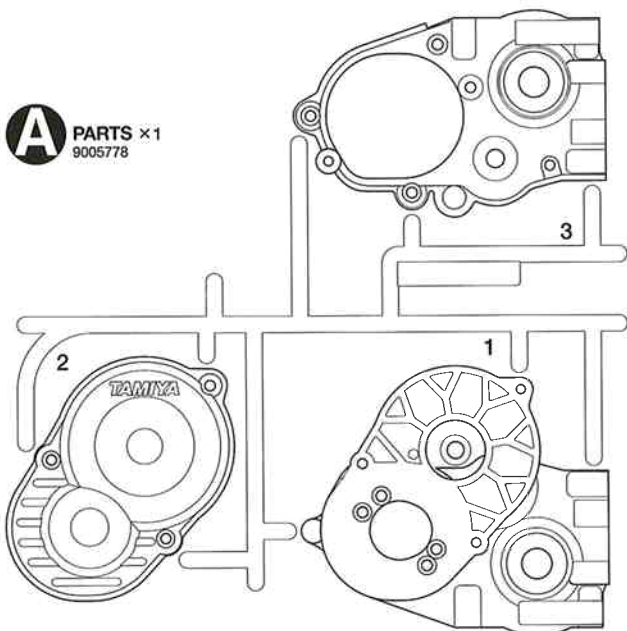


車の異常 PROBLEM PROBLEME	原因 CAUSE URSACHE	直し方 REMEDY LÖSUNG REMEDE	
車が動かない Model does not move. Modell fährt nicht. Le modèle ne démarre pas.	走行用バッテリーが充電されていますか? Weak or no battery in model. Schwache oder keine Batterien in Auto. Batterie de propulsion manquante ou insuffisamment chargée.	走行用バッテリーを充電してください。 Install charged battery. Voll aufgeladene Batterien einlegen. Recharger la batterie.	1
	モーターに故障はありませんか? Damaged motor. Motorschaden. Moteur endommagé.	異音や、少しの走行で熱くなるようならモーターを交換してください。 Replace with new motor. Durch neuen Motor ersetzen. Remplacer par un nouveau moteur.	2
	コード類がやぶけてショートしていませんか? Worn or broken wiring. Verschlissene oder gebrochene Kabel. Câblage sectionné ou usé.	コードをしっかり絶縁するか、メーカーに修理を依頼してください。 Splice and insulate wiring completely. Kabel anspleißen und gut isolieren. Vérifier et isoler le câblage.	3
	ESCが故障していませんか? Damaged electronic speed controller. Beschädigter Fahrregler. Variateur électronique de vitesse endommagé.	ESCのメーカーにお問い合わせください。 Ask manufacturer to repair. Erkundigen Sie sich über Reparaturmöglichkeit beim Hersteller. Faites réparer par le S.A.V. du fabricant.	4
思うように走らない No control. Keine Kontrolle. Perte de contrôle.	送信機、受信機のアンテナはのびていますか? Improper antenna on transmitter or model. Sender- oder Empfängerantenne ist nicht ganz herausgezogen. Problème d'antenne sur l'émetteur ou le récepteur.	送信機、受信機のアンテナをのばしてください。 Fully extend antenna. Antenne vollständig herausziehen. Déployer entièrement l'antenne.	5
	走行用バッテリーや、送信機の電池が少なくなっていますか? Weak or no batteries in transmitter or model. Schwache oder keine Batterien in Sender oder Auto. Accus manquants ou insuffisamment chargés dans l'émetteur ou le modèle.	走行用バッテリーは充電してください。送信機の電池は新品のものと交換してください。 Install charged or fresh batteries. Legen Sie geladene Akkus oder neue Batterien ein. Installez des accus rechargés ou des piles neuves.	1
	回転部(ギヤなど)の組み立てがしっかり出来ていますか? Improper assembly of rotating parts. Unachtsamer Einbau drehender Teile. Mauvais assemblage des pièces en rotation.	説明図をよく見て回転部を確認、または組み立て直してください。 Reassemble them correctly referring to the instruction manual. Ausinandemehmen und gemäß Bedienungsanleitung neu zusammenbauen. Réassemblez correctement en vous référant au manuel d'instructions.	6
	可動部がグリスアップされていますか? Improper lubrication on rotating parts. Drehende Teile unzureichend geschmiert. Mauvaise lubrification des pièces en rotation.	可動部にグリスをつけてください。 Apply grease. Fetten. Graisser.	7
	近くで別のRCモデルを操縦していませんか? Another R/C model using same frequency. Ein anderes RC-Modell fährt auf der gleichen Frequenz. Un autre modèle R/C est sur la même fréquence.	場所を変えるか、少し時間をおきます。 Try a different location to operate your model. Das Auto an einem anderen Ort fahren lassen. Essayez un autre endroit pour faire rouler votre modèle R/C.	

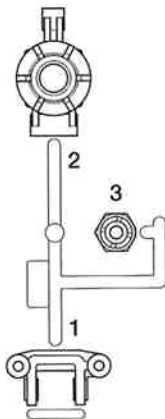
# PARTS

★製品改良のためキットは予告なく仕様を変更することがあります。  
 ★Specifications are subject to change without notice.  
 ★Technische Daten können im Zuge ohne Ankündigung verändert werden.  
 ★Caractéristiques pouvant être modifiées sans information préalable.

**A** PARTS ×1  
9005778

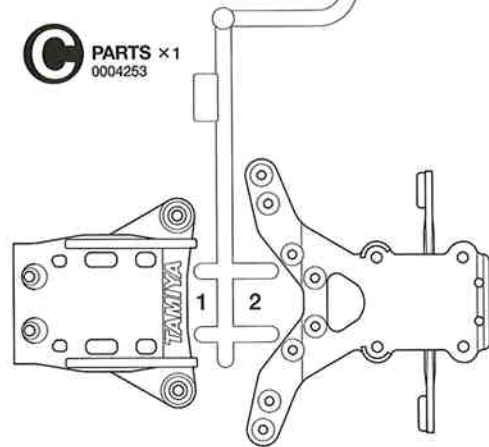


**B** PARTS ×2  
0004252

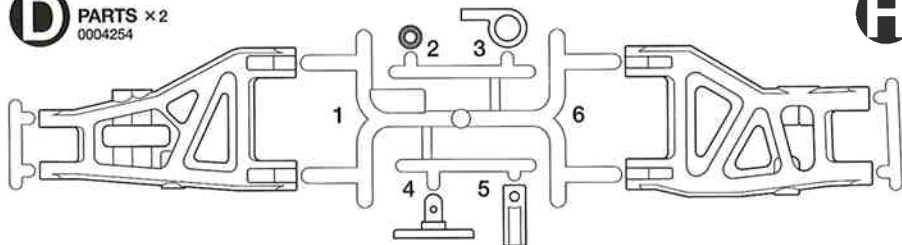


不要部品  
Not used.  
Nicht verwenden.  
Non utilisées.

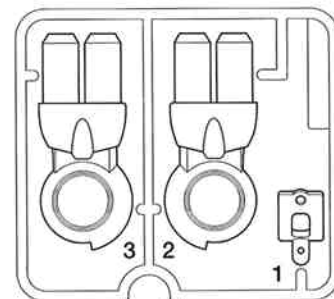
**C** PARTS ×1  
0004253



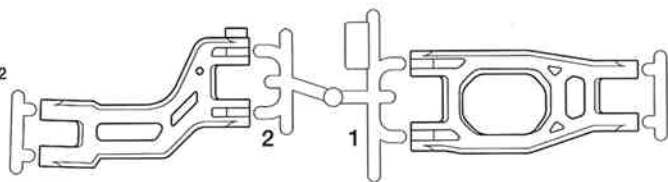
**D** PARTS ×2  
0004254



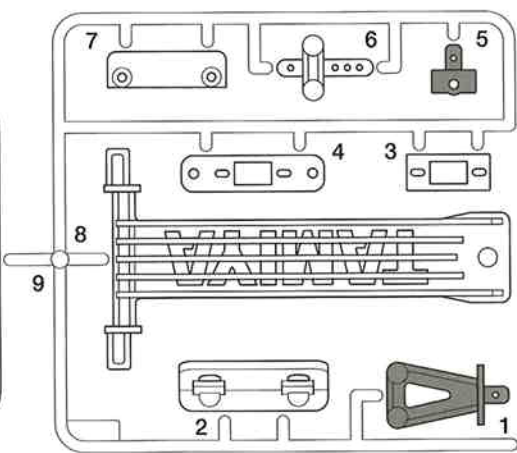
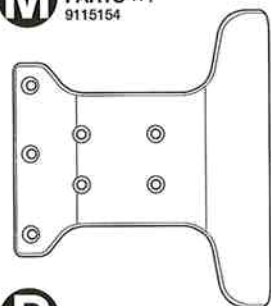
**H** PARTS ×1  
9335434



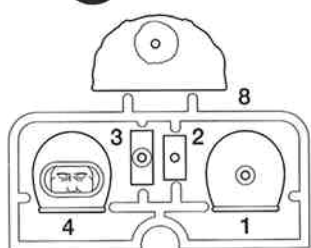
**E** PARTS ×2  
0004255



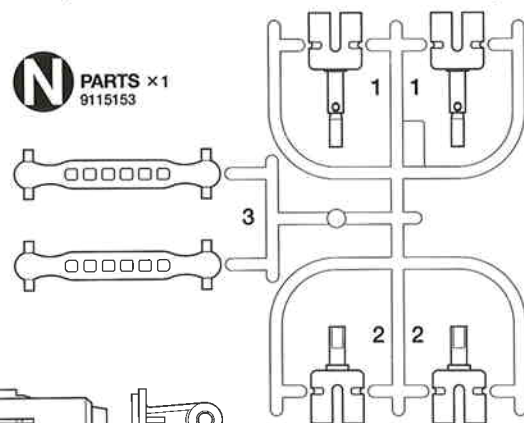
**M** PARTS ×1  
9115154



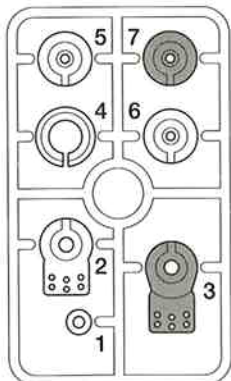
**Z** PARTS ×1  
0225033



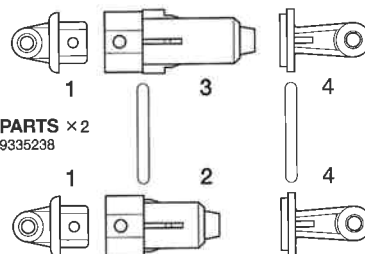
**N** PARTS ×1  
9115153



**P** PARTS ×1  
0115065



**F** PARTS ×2  
9335238



ボディ.....×1  
Body 9335433  
Karosserie  
Carrosserie

シャーシ.....×1  
Chassis 0440105  
Châssis

アンテナパイプ.....×1  
Antenna pipe 6095003  
Antennenrohr  
Gaine d'antenne

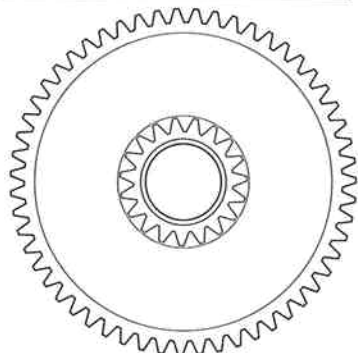
ステッカー.....×1  
Sticker 9495462  
Aufkleber  
Autocollant

フロントホイール/タイヤ.....×2  
Front wheel/tire 9400231  
Vorderrad/Reifen  
Pneu/roue avant

リヤホイール/タイヤ.....×2  
Rear wheel/tire 9400239  
Hinterrad/Reifen  
Pneu/roue arrière

モーター.....×1  
Motor 7435035  
Moteur

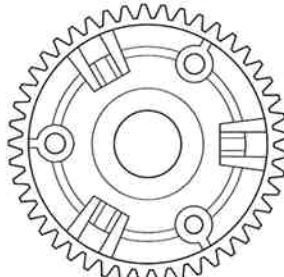
**PARTS**



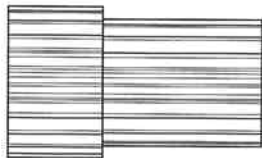
**MG1** ×1 スパーギヤ  
Spur gear  
Stirnradgetriebe  
Couronne intermédiaire



**MG2** ×1 デフカバー  
Differential cover  
Differential-Abdeckung  
Couvercle de différentiel



**MG3** ×1 デフキャリヤ  
Differential gear case  
Differentialgehäuse  
Carter de différentiel



**MG4** ×1 カウンターギヤ  
Counter gear  
Vorgelege-Rad  
Pignon intermédiaire

**DG**  
51008

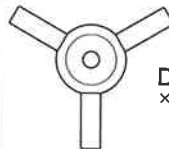
デフギヤ袋詰  
Differential gear bag  
Differentialrad-Beutel  
Sachet de couronne de différentiel



**DG1** ×3 ベベルギヤ (小)  
Small bevel gear  
Kegelrad klein  
Petit pignon conique



**DG2** ×2 ベベルギヤ (大)  
Large bevel gear  
Kegelrad groß  
Grand pignon conique



**DG3** ×1 ベベルシャフト  
Star shaft  
Stern-Achse  
Support de satellite

**TB**  
9400232

工具袋詰  
Tool bag  
Werkzeug-Beutel  
Sachet d'outillage



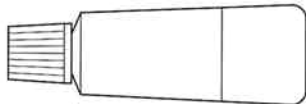
**TB1** ×1 スイッチカバー  
Switch cover  
Schalter-Abdeckung  
Protection d'interrupteur



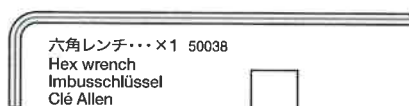
**TB2** ×4 5mmアジャスター  
Adjuster  
Einstellstück  
Chape à rotule



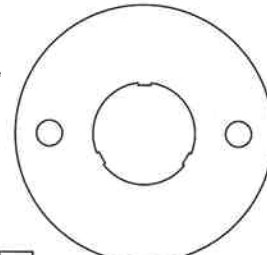
**TB3** ×4 スナップピン  
Snap pin  
Federstift  
Epingle métallique



グリス...×1 87025  
Grease  
Fett  
Graisse



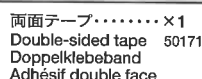
六角レンチ...×1 50038  
Hex wrench  
Imbusschlüssel  
Clé Allen



**TB4** ×1 モータープレート  
Motor plate  
Motor-Platte  
Plaque-moteur



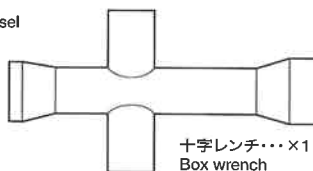
ナイロンバンド...×2  
Nylon band  
Nylonband  
Collier en nylon



両面テープ...×1  
Double-sided tape  
Doppelklebeband  
Adhésif double face



スポンジテープ...×1  
Sponge tape  
Schaumstoffband  
Bande en mousse

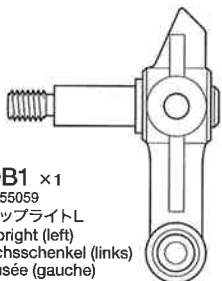


十字レンチ...×1 50038  
Box wrench  
Steckschlüssel  
Clé à tube

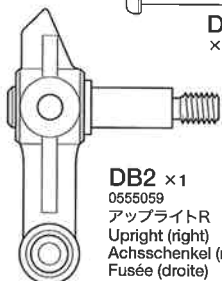
**DB**  
9400233

ダンパー部品袋詰  
Damper parts bag  
Dämpferteile-Beutel  
Sachet de pièces d'amortisseur

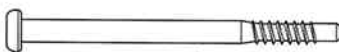
ゴムパイプ...×2  
Rubber tubing  
Gummrohr  
Tube caoutchouc



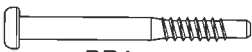
**DB1** ×1 アップライトL  
Upright (left)  
Achsschenkel (links)  
Fusée (gauche)



**DB2** ×1 アップライトR  
Upright (right)  
Achsschenkel (rechts)  
Fusée (droite)



**DB3** ×2 リヤダンパーシャフト  
Rear damper shaft  
Hintere Kolbenstange  
Axe de piston arrière



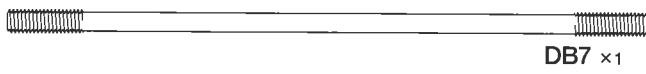
**DB4** ×2 フロントダンパーシャフト  
Front damper shaft  
Vordere Kolbenstange  
Axe de piston avant



**DB5** ×2 フロントスプリング  
Front coil spring  
Vordere Feder  
Ressort hélicoïdal avant



**DB6** ×2 リヤスプリング  
Rear coil spring  
Hintere Feder  
Ressort hélicoïdal arrière



**DB7** ×1 3×85mm両ネジシャフト  
Threaded shaft  
Gewindestange  
Tige filetée



**DB8** ×1 3×65mm両ネジシャフト  
Threaded shaft  
Gewindestange  
Tige filetée

**BA**  
9400234

ビス袋詰A  
Screw bag  
Schraubenbeutel  
Sachet de vis



**BA1** ×2 3×6mm丸ビス  
Screw  
Schraube  
Vis



**BA2** ×46 3×10mmタッピングビス  
Tapping screw  
Schneidschraube  
Vis taraudeuse



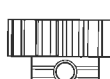
**BA3** ×4 3×18mmタッピングビス  
Tapping screw  
Schneidschraube  
Vis taraudeuse



**BA4** ×7 3×12mm皿タッピングビス  
Tapping screw  
Schneidschraube  
Vis taraudeuse



**BA5** ×6 3×14mm段付タッピングビス  
Step screw  
Paßschraube  
Vis décollétée



**BA6** ×1 17Tピニオンギヤ  
17T Pinion gear  
17Z Motormizel  
Pignon moteur 17 dents



**BA7** ×4 4mmフランジロックナット  
Flange lock nut  
Sicherungsmutter  
Ecrou nylstop à flasque

**BB**  
9400235

ビス袋詰B  
Screw bag  
Schraubenbeutel  
Sachet de vis



**BB2** ×6 3×32mmスクリューピン  
Screw pin  
Schraubzapfen  
Cheville à vis



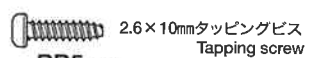
**BB3** ×10 3×22mmスクリューピン  
Screw pin  
Schraubzapfen  
Cheville à vis



**BB4** ×2 5×45mmシャフト  
Shaft  
Achse  
Axe



**BB1** ×4 3×46mmスクリューピン  
Screw pin  
Schraubzapfen  
Cheville à vis



**BB5** ×4 2.6×10mmタッピングビス  
Tapping screw  
Schneidschraube  
Vis taraudeuse



**BB6** ×2 5mmビローボール  
Ball connector  
Kugelpopf  
Connecteur à rotule



**BB7** ×2 4×6mmパイプ  
Tube  
Rohr

**BC**  
9400236

ビス袋詰C  
Screw bag  
Schraubenbeutel  
Sachet de vis



**BC1** ×2 2×10mm丸ビス  
Screw  
Schraube  
Vis



**BC2** ×1 3mmイモネジ  
Grub screw  
Madenschraube  
Vis pointeau



**BC3** ×2 2×10mmシャフト  
Shaft  
Achse  
Axe



**BC4** ×2 2mmロックナット  
Lock nut  
Sicherungsmutter  
Ecrou nylstop



**BC5** ×2 2mmワッシャー  
Washer  
Beilagscheibe  
Rondelle



**BC6** ×5 3mmワッシャー  
Washer  
Beilagscheibe  
Rondelle



**BC7** ×14 1150プラベアリング  
Plastic bearing  
Plastik-Lager  
Palier en plastique

# SUPER FIGHTER G

## AFTER MARKET SERVICE CARD

When purchasing Tamiya replacement parts, please take or send this form to your local Tamiya dealer so that the parts required can be correctly identified and supplied. Please note that specifications, availability and price are subject to change without notice.

## KUNDENACHBETREUUNGS-KARTE

Wenn Sie TAMIYA-Ersatzteile kaufen möchten, nehmen Sie bitte zur Unterstützung dieses Formular mit zu Ihrem örtlichen Fachhändler. Bezüglich der Angaben, der Lagerhaltung der Artikel und der Preise sind Änderungen vorbehalten.

## SERVICE APRES-VENTE LISTE DE PIÈCES DETACHÉES

Afin de vous permettre de vous procurer des pièces de rechange Tamiya, amenez cette liste à votre point de vente Tamiya qui ne manquera pas de vous renseigner. Veuillez noter que les caractéristiques, disponibilité et prix peuvent changer sans avis préalable.

### PARTS CODE

9335433	Body		
0440105	Chassis		
9005778	A Parts (A1-A4)		
0004252 *1	B Parts (B1-B3, 1 pc.)		
0004253	C Parts (C1-C3)		
0004254 *1	D Parts (D1-D6, 1 pc.)		
0004255 *1	E Parts (E1 & E2, 1 pc.)		
9335238	F Parts (F1-F4, 2 pcs.)		
9335434	H Parts (H1-H4)		
9115154	M Parts (M1-M9)		
9115153	N Parts (N1-N3)		
0115065	P Parts (P1-P7)		
0225033	Z Parts (Z1-Z4, 2)		
9400231	Front Tire & Wheel (2 pcs.)		
9400239	Rear Tire & Wheel (2 pcs.)		
9335432	Gear Bag		
	Spur Gear (MG1)	x1	Diff. Cover (MG2) x1
	Diff. Spur Gear (MG3)	x1	Counter Gear (MG4) x1
51008	Bevel Gear Set (TT-01, TGS)		
	Small Bevel Gear (DG1)x3		Large Bevel Gear (DG2)x2
	Star Shaft (DG3)	x1	

9400234	Screw Bag A (BA1-BA7)		
9805636	3x6mm Screw (BA1 x2)		
50577	3x10mm Tapping Screw (BA2 x10)		
9805575	3x18mm Tapping Screw (BA3 x2)		
50581	3x12mm Countersunk Tapping Screw (BA4 x10)		
50582	3x14mm Step Screw (BA5 x5)		
3515005	17T Pinion Gear (BA6)		
9805557	4mm Flange Lock Nut (BA7 x4)		
9400235	Screw Bag B (BB1-BB7)		
9805976	3x46mm Screw Pin (BB1 x4)		
9805756	3x32mm Screw Pin (BB2 x4)		
9805755	3x22mm Screw Pin (BB3 x4)		
3485061 *1	5x45mm Shaft (BB4 x1)		
50575	2.6x10mm Tapping Screw (BB5 x5)		
9804154	5mm Ball Connector (BB6 x2)		
9400236	Screw Bag C (BC1-BC7)		
9805868	2x10mm Screw (BC1 x10)		
50576	3mm Grub Screw (BC2 x10)		
50038	Tool Set (Box Wrench, Hex Wrench, BC2 x4)		
50594	2x10mm Shaft (BC3 x10)		
9805889	2mm Lock Nut (BC4 x10)		
9805758	2mm Washer (BC5 x5)		

50586	3mm Washer (BC6 x15)		
0555015	1150 Plastic Bearing (BC7 x10)		
9400233	Damper Parts Bag (DB1-DB8, Rubber Tubing)		
0555059	Left & Right Upright (DB1 & DB2)		
8000072	8x60mm Rubber Tubing		
9400232	Tool Bag (TB1-TB4, Grease...etc.)		
6275013	Switch Cover (TB1)		
50596	5mm Adjuster (TB2 x6)		
50197	Snap Pin Set (TB3 x10...etc.)		
4305125	Motor Plate (TB4)		
50171	Heat Resistant Double-Sided Tape		
50595	Nylon Band w/Metal Hook (10 pcs.)		
87025	Ceramic Grease		
45029	ESC TEU-101BK		
	Instructions	x1	ESC (TEU-101BK) x1
7435035	Motor		
6095003	Antenna Pipe (30cm)		
9495462	Sticker		
1050406	Instructions		

\*1 Requires 2 sets for one car.

## TAMIYA SPARE PARTS & HOP-UP OPTIONS

Tamiya offers Spare Parts & Hop-Up Options for improved performance at the track. Visit your local Tamiya dealer for assistance. Please note that specifications, availability and price are subject to change without notice.

## TAMIYA ERSATZTEILE & HOP-UP-TEILE

Für bessere Fahrleistung auf der Piste bietet TAMIYA Ersatzteile und Hop-Up-Teile an. Besuchen Sie Ihren örtlichen Fachhändler, er wird Ihnen helfen. Bezüglich der Angaben, der Lagerhaltung der Artikel und der Preise sind Änderungen vorbehalten.

## PIECES DETACHEES ET OPTIONNELLES

Tamiya propose des pièces détachées et optionnelles pour améliorer les performances sur la piste. Rendez-vous chez votre détaillant habituel pour tous renseignements. Veuillez noter que les caractéristiques, disponibilités et prix peuvent changer sans avis préalable.

### ITEM No.

50519	C.V.A. Mini Shock Unit Set II (2 pcs.)
50520	C.V.A. Short Shock Unit Set II (2 pcs.)
53008	1150 Sealed Ball Bearing Set (4 pcs.)
53011	3x6mm Titanium Round Head Screw (10 pcs.)
53024	4mm Aluminum Flange Lock Nut (10 pcs.)
53029	1150 Sealed Ball Bearing Set (2 pcs.)
53056	Pin Type Wheel Adapter (4 pcs.)
53068	RS-540 Sport-Tuned Motor

53095	3x10mm Titanium Tapping Screw (10 pcs.)
53132	R/C Fluorescent Color Antenna Pipes (4 pcs.)
53159	4mm Anodized Aluminum Flange Lock Nut (Blue)
53160	4mm Anodized Aluminum Flange Lock Nut (Red)
53161	4mm Anodized Aluminum Flange Lock Nut (Gold)
53162	4mm Anodized Aluminum Flange Lock Nut (Black)
53170	Glass Tape
53347	3x3mm Spring Set Screw (10 pcs.)
53351	Aluminum Reinforced Tape

53439	Anti-Wear Grease
53448	4mm Hard Lock-Nut & Spacer Set
53503	TRF Sticker B (Black/White)
53504	TRF Sticker B (Blue/White)
53550	Marking Sticker (Flag-Type)
53551	Marking Sticker (Flare-Type)
53689	540-J Motor

## 部品請求について

★部品のなくしたり、こわした方は、このステッカーが貼られたカスタマーサービス取次店でご注文いただけます。また、当社カスタマーサービスに直接ご注文する場合は、右記の方法でご注文することができます。詳しくは当社カスタマーサービスまでお問い合わせください。



### ①《現金書留のご利用法》

下のカードにあなたの氏名、住所、郵便番号、電話番号をしっかりと記入してください。必要部品を○でかこみ、代金を現金書留または、定額小為替 (100円以下は切手可) と一緒にお申し込みください。

### ②《郵便振替のご利用法》

郵便局の払込用紙の通信欄に下のカードを参考にITEM番号、スケール、製品名、部品名、数量を必ずご記入ください。振込住所欄には電話番号もお書きいただき、口座番号・00810-9-1118、加入者名・田宮模型でお振込ください。

### ③《電話でのご注文もご利用いただけます》

パーツ代金に加えて代引き手数料 (315円) をご負担いただければ、代金着払いにより電話でのご注文も承ります。

### ④《タミヤカード》

タミヤカードを利用されますと部品の入手が早く簡単です。詳しくは、カスタマーサービスまでお問合わせください。

### 《お問い合わせ番号》

静岡 054-283-0003

東京 03-3899-3765 (静岡へ自動転送)

営業時間/平日 (月～金曜日) ▶ 8:00～20:00

土、日、祝日 ▶ 8:00～17:00



0205

## 1/10 SCALE R/C HIGH PERFORMANCE OFF ROAD RACER

# SUPER FIGHTER



1/10 電動RCレーシングバギー

## スーパーファイター-G DT-02 CHASSIS

ボディ	1,200円	9335433
シャーシ	850円	0440105
Aパーツ	770円	9005778
Bパーツ (1枚)	430円	0004252
Cパーツ	620円	0004253
Dパーツ (1枚)	510円	0004254
Eパーツ (1枚)	450円	0004255
Fパーツ (1台分)	350円	9335238
Hパーツ	600円	9335434
Mパーツ	620円	9115154
Nパーツ	570円	9115153
Pパーツ	320円	0115065
Zパーツ	320円	0225033
ギヤ袋詰	450円	9335432
(スパークプラグ、テフロンケーブル、テフロンキャリア、カウンタギヤ)		
フロントホイール・タイヤ (各2本)	1,100円	9400231
リアホイール・タイヤ (各2本)	1,250円	9400239
ビス袋詰A	550円	9400234
17Tピニオンギヤ	220円	3515005
3x18mmタッピングビス (2本)	150円	9805575
3x6mm丸ビス (2本)	160円	9805636
4mmフランジロックナット (4個)	180円	9805557

ビス袋詰B	460円	9400235
5x45mmシャフト (1本)	170円	3485061
3x46mmスクリュウピン (4本)	200円	9805976
3x32mmスクリュウピン (4本)	180円	9805756
3x22mmスクリュウピン (4本)	180円	9805755
5mmビローボール (2個)	240円	9804154
ビス袋詰C	370円	9400236
1150プラベアリング (10個)	270円	0555015
2x10mm丸ビス (10本)	220円	9805868
2mmロックナット (10個)	310円	9805889
2mmワッシャー (5個)	200円	9805758
ダンパー部品袋詰	480円	9400233
アップライトL・R	420円	0555059
ゴムパイプ	170円	8000072
工具袋詰	510円	9400232
モータープレート	120円	4305125
スイッチカバー	220円	6275013
モーター	1,320円	7435035
アンテナパイプ (30cm)	270円	6095003
ステッカー	500円	9495462
説明図	600円	1050406

この他にも修理や整備のためのRCスペアパーツが発売されています。お近くの模型店店頭、または当社カスタマーサービスでお買い求めください。

### 送料

十字レンチ、六角棒レンチ、3mmイモネジ (4個)	200円	120円	SP.38
耐熱両面テープ	300円	120円	SP.171
スナップピン大 (10個)、小 (5個)	200円	90円	SP.197
2.6x10mmタッピングビス (5本)	100円	80円	SP.575
3mmイモネジ (10個)	200円	80円	SP.576
3x10mmタッピングビス (10本)	100円	80円	SP.577
3x12mm皿タッピングビス (10本)	100円	80円	SP.581
3x14mm段付タッピングビス (5本)	100円	80円	SP.582
3mmワッシャー (15個)	100円	80円	SP.586
2x10mmステンレスシャフト (10本)	150円	80円	SP.594
ナイロンバンド (10本)	150円	80円	SP.595
5mmアジャスター (6個)	150円	90円	SP.596
ベルギヤ小 (3個)、大 (2個)、ベルギヤシャフト (1個)	250円	120円	SP.1008
セラミックグリス	400円	140円	87025

### 《オプションパーツについて》

性能アップのためのオプションパーツも揃って、さらに高性能なマシンに仕上げることも可能です。P19を参考にしてください。

### 《送料について》

送料が表示されている部品は、送料が別に必要です。部品を2個以上ご注文の場合、最も高い送料 (1個分) だけで結構です。部品の合計が5,000円を超える場合、送料はサービスとなります。



●タミヤのホームページには楽しい情報が満載です。ぜひご覧ください。

[www.tamiya.com](http://www.tamiya.com)

For Japanese use only!

ITEM 58340

住所	<input type="text"/>	<input type="text"/>	<input type="text"/>	<input type="text"/>	<input type="text"/>	<input type="text"/>	<input type="text"/>
電話 ( )	<input type="text"/>	<input type="text"/>	<input type="text"/>	<input type="text"/>	<input type="text"/>	<input type="text"/>	<input type="text"/>
氏名	<input type="text"/>	<input type="text"/>	<input type="text"/>	<input type="text"/>	<input type="text"/>	<input type="text"/>	<input type="text"/>

★パーツの価格は予告なく変更となる場合があります。